

PRIMUS®

ONJA USER MANUAL

WWW.PRIMUS.EU

for more information, inspiration or guidance

Primus AB Sweden

P.O. Box 6041 SE-171 06 Solna, Sweden

Tel: +46 8 564 842 30

Skype: primus_support

English/Deutsch/Svenska/Suomi/Enspañol/Français/
Dansk/Nederlands/Italiano/Norsk/РУССКИЙ

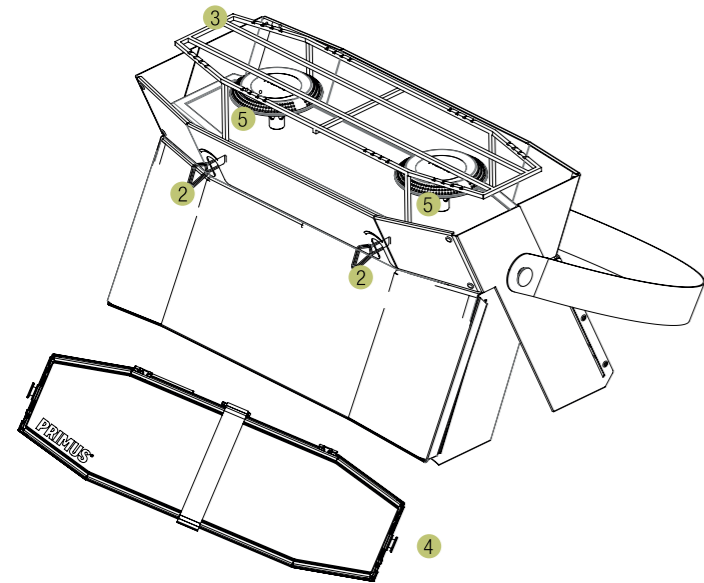
54110



FREEDOM TO EXPLORE.

PRODUCT OVERVIEW

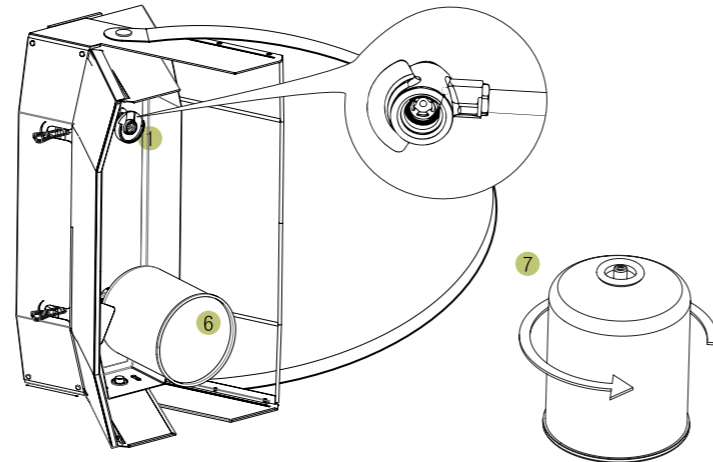
PRODUKTÜBERSICHT/PRODUKTÖVERSIKT/TUOTETIEDOT/RESUMEN DEL PRODUCTO/PRÉSENTATION DU PRODUIT/PRODUKTÖVERSIGT/PRODUCTOVERZICHT/PANORAMICA DEL PRODOTTO/PRODUKTÖVERSIKT/ОБЗОР ПРОДУКТА



Number explanation in folder / Anzahl Erläuterung der Broschüre / Nummerförklaring i häftet / Numero selitykset kirjanen / Número Explicación del folleto / Nombre Explication à la brochure / Nummer toelichting binnen in de folder / Разъяснение номеров в буклете

PRODUCT DETAILS

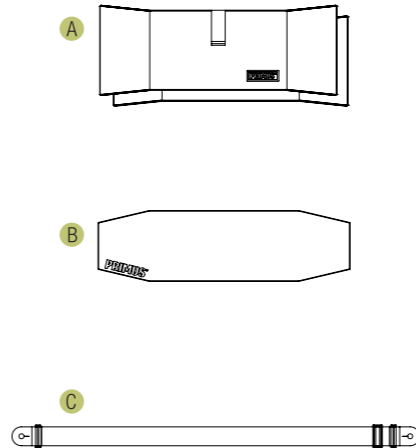
PRODUKTINFORMATIONEN/PRODUKTDETALJER/TUOTEKUVAUS/DETALLES DEL PRODUCTO/INFORMATIONS DÉTAILLÉES SUR LE PRODUIT/PRODUKTDETALJER/PRODUCTINFORMATIE/DETTAGLI DEL PRODOTTO/PRODUKTINFORMASJON/ИНФОРМАЦИЯ О ПРОДУКТЕ



Number explanation in folder / Anzahl Erläuterung der Broschüre / Nummerförklaring i häftet / Numero selitykset kirjanen / Número Explicación del folleto / Nombre Explication à la brochure / Nummer toelichting binnen in de folder / Разъяснение номеров в буклете

ACCESSORIES & SPARE PARTS

ZUBEHÖR & ERSATZTEILE/TILLBEHÖR & RESERVDLAR/LISÄVARUSTEET & VARAOSAT/ACCESORIOS & PIEZAS DE REPUESTO/ACCESSOIRES & PIÈCES DÉTACHÉES/TILBEHØR & RESERVEDELER/TOEBEHOREN & RESERVEONDERDELEN/ACCESSORI & RICAMBI/TILBEHØR & RESERVEDELER/ВСПОМОГАТЕЛЬНЫЕ ПРИНАДЛЕЖНОСТИ & ЗАПАСНЫЕ ЧАСТИ



ENGLISH

DEUTSCH

SVENSKA

SUOMI

ESPAÑOL

FRANÇAIS

DANSK

NEDERLANDS

ITALIANO

NORSK

русский



Design and Quality
Primus AB Sweden
P.O. Box 6041
SE-171 06 Solna, Sweden
Tel: +46 8 564 842 30
www.primus.eu
Skype: primus_support

CE-0048-09

ID: 048DM-0006

DANGER

**CARBON MONOXIDE
HAZARD**

This appliance can
produce carbon
monoxide which has
no odor.

Using it in an enclosed
space can kill you.
Never use this
appliance in an
enclosed space such
as a camper, tent, car
or home.



FOR YOUR SAFETY

If you smell gas

1. Do not attempt to light appliance.
2. Extinguish any open flame.
3. Disconnect from fuel supply.

FOR YOUR SAFETY

Do not store or use
gasoline
or other liquids with
flammable vapours in
the vicinity of this
or any other appliance.



FREEDOM TO EXPLORE.

Ever since the establishment of Primus in 1892, our Swedish engineers have been internationally recognised for designing camping stoves for explorers and adventurers. It is our genuine passion for adventure and technical solutions that has been the reason for the success of Primus innovations for more than 125 years. It is a passion and a calling that we are still on fire about.

No matter what level of adventure you want to embark on, we want to equip you with a functional and reliable camping stove that will be your valued companion for life. That is why we test every stove, individually, by hand before it leaves our high-tech factory in Europe. In this way, we can maintain the high level of quality and functionality that we demand from our products. So, read this manual carefully and make sure your cooking is as safe, fun and tasty as it should be. Having said that, we at Primus are providing you with a tool: what you cook and where you cook - that's up to you! Enjoy your food - enjoy life in the outdoors!

A FEW WORDS ABOUT SAFETY.

Because you're dealing with highly flammable substances, we'd like to bring a few important points to your attention before you begin.

- ▶ Important: Read these instructions for use carefully so as to familiarize yourself with the appliance before connecting it to its gas container. Keep these instructions for future reference.
- ▶ Use only in a well ventilated area.
- ▶ Check the seals and connections every time you use the stove. (see the section, "Before ignition"). Do not use the appliance if it has damaged or worn seals.
- ▶ Change the gas container outside and away from people. Checking the gas flows through the burners must be done outdoors and away from any naked flame.
- ▶ Ensure that the stove is not used in the proximity of any combustible material, gas or fluids.
- ▶ When being used, the distance from any roof must be at least 1250 mm and 500 mm from any wall.
- ▶ Never leave a lit stove unattended and always ensure that inflammable material is kept away from the stove when it is in use.
- ▶ Do not modify the appliance. Carefully follow the instructions for fitting spare parts that may be ordered in, if you are going to replace them yourself.
- ▶ When the stove is going to be stored away, ensure that all its components are clean and dry. The gas cartridge should never be attached to the stove when in storage. Store the gas cartridge in a dry and safe place, and out of direct sunlight or temperatures in excess of 50°C.
- ▶ Save this instruction book so that you can return to it when you need it.

IMAGE EXPLANATION

PRODUCT OVERVIEW & PRODUCT DETAILS

(SEE ILLUSTRATION ON THE FLAP TO THE LEFT)

- 1 Valve
- 2 Gas supply knob
- 3 Pot support
- 4 Cutting board
- 5 Burner
- 6 Gas cartridge
- 7 Threads on gas cartridge

ACCESSORIES & SPARE PARTS

(SEE ILLUSTRATION ON THE FLAP TO THE LEFT)

- A Fabric sides, part no. 738021
- B Cutting board, part no. 738020
- C Shoulder strap, part no. 738022
- D Gas container 100g, part no. 220661.
230g, part no. 220761. 450g, part
no.220261.

Seasonal gas variants - summer and winter - are also
available as accessories

GAS UTILISATION ONJA 229010

This stove is intended for use with Primus gas Propane/Isobutane/Butane in cartridges with designation 2202xx, 2206xx, 2207xx. (Red Power Gas, green Summer Gas or brown Winter Gas).

- Gas consumption is 250 g/h/3.5 kW butane at a pressure of 1 bar. Or 9,600 BTU/h butane at a pressure of 1.45 bar.
- The diameter of the bore in the nozzle of the camping stove's burner is 0.37 mm.

CHECKING THE STOVE. **IMPORTANT:** If

there is a leak on your appliance (smell of gas), take it outside immediately into a well ventilated flame free location where the leak may be detected and stopped. If you wish to check for leaks on your appliance, do it outside. Do not try to detect leaks using a flame, use soapy water. Contact Primus or your local dealership for replacement parts. You will find contact information on the back page of this instruction booklet.

1. Smell or listen for gas leaks from the gas cartridge **6**. If you are not certain, you can check by putting some soapy water on the connection to the gas cartridge. If you see any bubbles, there is a gas leak - DO NOT LIGHT the stove!

2. The gas control knobs **2** on the stove must be closed (turn clockwise to close) before connecting the gas cartridge.
3. Check the seals **1** before connecting a new gas container to the appliance. Do not use the appliance if it has damaged or worn seals.
4. The threads on both the gas cartridge and the valve **7** must be intact. If they are damaged in any way or awry, replace the gas cartridge - DO NOT USE the stove.

PREPARE THE STOVE. IMPORTANT: Take care to ensure that the stove is standing with its legs fully folded out on a stable, flat surface with no combustible material nearby. Check its stability! If you tip the stove while there are pots on it, you risk being scalded by hot liquids.

1. Loosen the cutting board from the shoulder strap and remove it from the stove.
2. Fold out the gas supply knobs **2**.
3. Stand the stove on its side and attach the gas cartridge **7** by screwing it in with a definite continuous motion as far as it will go. Do this manually.
4. Fold out the stove and place it on a flat surface.
5. Check that there are no gas leaks from the connection between the valve and the gas cartridge. Use soapy water as discussed in the section "Before ignition" if you are unsure.

LIGHTING THE STOVE. IMPORTANT:

UNDER NO CIRCUMSTANCES MOVE the stove when it is lit, either with or without pots. If, due to the wind, the flames are forced down under the burner, turn the stove off and move it to a more sheltered location.

1. Rotate the gas supply knob ② for the burner ⑤ you want to light, about one turn anti-clockwise, and use an appropriate ignition device to light the gas.
2. Once the gas has been lit, you can adjust the flame and the supply of heat with the supply knob. The gas should burn directly upwards with a steady flame.
3. Put the pot or frying pan on the stove after the gas has been lit.
4. If you need to use two burners, light the second one the same way that you lit the first.

TURN OFF THE STOVE. IMPORTANT: Do not pack up the stove before the burners and the pan supports have cooled down. Check that burners are extinguished before disconnecting the gas container.

1. Turn the stove off by twisting the gas supply knobs clockwise to the stop position. The valve is closed and the gas flow is stopped when the flame goes out. Do not use excessive force in turning off the supply; you may risk having problems when you try to turn on the supply next time.
2. When you have completely finished with the stove, and both burners **5** have been turned off, unscrew the gas cartridge **6** from the stove **1**.
3. Fold up the stove and place the cutting board on the pan support. Secure the cutting board to the shoulder strap.

MAINTENANCE OF THE STOVE.
IMPORTANT: Regular cleaning and overhaul will extend the life of your stove. Do not try to repair screw threads or valves on the gas cartridges or the stove yourself. If the stove needs to be repaired, please contact Primus. You will find contact information on the back page of this instruction booklet.

1. The stove should be wiped clean with a cloth and a mild cleanser, e.g. dish-washing liquid.

2. Examine the wooden parts. If they have been wet and have now dried, give them a lightly application of oil.
3. Reassemble the stove completely when fully dry. The deepest part of the drip tray should be closest to the lid.

IMPORTANT INFORMATION CONCERNING GAS CARTRIDGES.

- This appliance shall only be used with Primus 100 g, 230 g or 450 g single-use cartridges (marked 2202xx, 2206xx and 2207xx respectively) . Attempting to attach gas cartridges that are not designed for the stove can be dangerous.

FREIHEIT FÜR IHRE ABENTEUER IM FREIEN.

Seit der Gründung von Primus im Jahr 1892 sind unsere schwedischen Ingenieure für die Konstruktion von Kochern für Entdecker und Abenteurer international bekannt. Unsere echte Leidenschaft für Abenteuer und technische Lösungen ist seit über 125 Jahren die Grundlage für den Erfolg unserer Primus-Innovationen. Es ist eine Leidenschaft und gleichzeitig eine Berufung für uns. Für unsere Produkte sind wir stets „Feuer und Flamme“.

Egal zu welchem Abenteuer Sie sich aufmachen, wir möchten Sie mit einem funktionellen und zuverlässigen Campingkocher ausrüsten, der zu einem geschätzten Begleiter für Sie wird. Darum testen wir auch jeden einzelnen Campingkocher per Hand, bevor er unseren Hochtechnologiebetrieb in Europa verlässt. So können wir die anhaltend hohe Qualität und Funktionalität, die wir von unseren Produkten verlangen, kontinuierlich gewährleisten. Lesen Sie also dieses Handbuch sorgfältig durch, und kochen Sie sicher und mit Freude köstliche Gerichte - so wie es sein soll.

Genießen Sie Ihr Essen - genauso wie Ihre Abenteuer im Freien!

SICHERHEITSHINWEISE.

Da Sie bei diesem Campingkocher mit entflammaren Substanzen umgehen, möchten wir Ihnen zunächst einige wichtige Hinweise geben, über die Sie vor dem Kochen Bescheid wissen müssen.

DE

- ▶ **Wichtiger Hinweis:** Lesen Sie diese Gebrauchsanweisung sorgfältig durch, um sich mit dem Gerät vor dem Anschluss an den Gasbehälter vertraut zu machen. Bewahren Sie diese Gebrauchsanleitung zum späteren Nachschlagen auf.
- ▶ Nur in gut belüfteter Umgebung verwenden.
- ▶ Dichtungen und Anschlüsse vor jeder Verwendung des Kochers überprüfen (siehe Abschnitt „Vor dem Anzünden“). Gerät bei beschädigten oder verschlissenen Dichtungen nicht verwenden.
- ▶ Gasbehälter im Freien und abseits von anderen Personen wechseln. Die Gasströme durch Regler und Brenner nur im Freien überprüfen und von offenen Flammen fernhalten.
- ▶ Stellen Sie sicher, dass der Kocher nicht in der Nähe von brennbaren Stoffen, Gasen oder Flüssigkeiten verwendet wird. Bei der Verwendung des Kochers muss ein Mindestabstand von 1,25 m zu Dächern und von 0,5 m zu Wänden eingehalten werden.
- ▶ Lassen Sie den angezündeten Kocher zu keiner Zeit unbeaufsichtigt und stellen Sie jederzeit sicher, dass entflammare Stoffe während der Verwendung vom Kocher ferngehalten werden.
- ▶ Das Gerät darf nicht verändert werden. Befolgen Sie die Anweisungen zum Einbau von Ersatzteilen genau, wenn Sie selbst Teile auswechseln. Die Ersatzteile sind möglicherweise von Ihnen zu bestellen.
- ▶ Stellen Sie vor der Einlagerung des Kochers sicher, dass alle Teile sauber und trocken sind. Die Gaskartusche darf bei Lagerung niemals am Kocher angeschlossen sein. Die Gaskartusche muss an einem trockenen und sicheren Ort sowie vor direkter Sonneneinstrahlung oder Temperaturen von über 50 °C geschützt gelagert werden.
- ▶ Diese Anleitung ist für den späteren Gebrauch sicher aufzubewahren.

BILDERKLÄRUNG:

PRODUKTÜBERSICHT & PRODUKTINFORMATIONEN

(SIEHE ABBILDUNG AUF DER KLAPPE LINKS)

- 1 Ventil
- 2 Gaszufuhrknopf
- 3 Abtropfschale
- 4 Schneidebrett
- 5 Brenner
- 6 Gaskartusche
- 7 Gewinde an der Gaskartusche

ZUBEHÖR & ERSATZTEILE

(SIEHE ABBILDUNG AUF DER KLAPPE LINKS)

- A Gewebeseiten, Teile-Nr. 738021
- B Schneidebrett, Teile-Nr. 738020
- C Trageriemen, Teile-Nr. 738022
- D Gaskartusche 100 g, Teile-Nr. 220661.
230 g, Teile-Nr. 220761. 450 g, Teile-Nr.
220261

Gasvarianten je nach Jahreszeit - für Sommer und Winter - sind ebenfalls als Zubehör erhältlich.

GASARTEN UND GASVERBRAUCH

ONJA 229010

Dieser Camping-Gaskocher ist zur Verwendung mit Primus Propan-/Isobutan-/Butan-Gaskartuschen mit den Produktbezeichnungen 2202xx, 2206xx und 2207xx vorgesehen. (Power-Gas-Kartusche (rot), Sommer-Gas-Kartusche (grün) oder Winter-Gas-Kartusche (braun)).

- Der Gasverbrauch beträgt 250 g/h/3,5 kW bei Butan mit einem Druck von 1 Bar. beziehungsweise 9,600 BTU/h bei Butan mit 1,45 Bar Druck.
- The diameter of the bore in the nozzle of the stove's burner is 0.37 mm.

PRÜFUNG DES KOCHERS. WICHTIGER

HINWEIS: Bringen Sie Ihr Gerät im Falle eines Gaslecks (Gasgeruch) sofort nach draußen an einen gut belüfteten und nicht feuergefährlichen Ort, an dem die undichte Stelle lokalisiert und abgedichtet/beseitigt werden kann. Das Gerät nur im Freien auf Dichtigkeit prüfen. Dichtigkeitsprüfungen nicht mittels Gasflamme sondern nur anhand von Seifenwasser durchführen. Für die Bestellung von Ersatzteilen kontaktieren Sie Primus oder Ihren Händler vor Ort. Die Kontaktinformationen befinden sich auf der Rückseite dieser Gebrauchsanleitung.

1. Feststellen von Gasaustritten an der Gaskartusche anhand von Geruch oder Geräuschen.
 - 6 Wenn Sie sich nicht sicher sind, ob ein Gasleck vorliegt, prüfen Sie dies, indem Sie

die Verbindung zur Gaskartusche mit etwas Seifenwasser benetzen. Beim Auftreten von Blasen liegt ein Gasleck vor - den Kocher NICHT ANZÜNDEN!

2. Vor dem Anschluss **2** an die Gaskartusche die Gasregler auf Aus-Stellung drehen (im Uhrzeigersinn).
3. Überprüfen Sie die Dichtungen vor dem Anschluss einer neuen Gaskartusche an das Gerät. **1** Verwenden Sie das Gerät bei beschädigten oder verschlissenen Dichtungen nicht.
4. Die Gewinde an der Gaskartusche und am Ventil müssen intakt sein **7**. Bei Beschädigung jeglicher Art oder schiefer Gewinde ist die Gaskartusche auszuwechseln; bei Beschädigung des Ventils den Kocher NICHT VERWENDEN.

VORBEREITUNG DES KOCHERS.

WICHTIGER HINWEIS: Achten Sie darauf, dass der Kocher vollständig ausgeklappt auf einer stabilen und ebenen Unterlage steht und sich kein brennbares Material in der Nähe befindet. Überprüfen Sie die Standfestigkeit des Kochers! Der Kocher darf nicht umkippen, wenn sich ein Topf darauf befindet, da ansonsten Verbrühungsgefahr durch heiße Flüssigkeiten besteht!

1. Machen Sie das Schneidebrett vom Trageriemen los und entfernen Sie es vom Kocher.
2. Klappen Sie die Gaszufuhrknöpfe **2** aus.
3. Stellen Sie den Kocher hochkant auf und schließen Sie die Gaskartusche durch eine definierte, kontinuierliche Drehbewegung bis zum Festsitzen an. **7** Führen Sie dies von Hand durch.

4. Klappen Sie den Kocher aus und stellen Sie ihn auf einer ebenen Oberfläche auf.
5. Überprüfen Sie, dass an der Verbindung zwischen dem Ventil und der Gaskartusche kein Gas austritt. Verwenden Sie im Zweifelsfall Seifenwasser, wie im Abschnitt „Vor dem Anzünden“ beschrieben.

ANZÜNDEN DES KOCHERS. WICHTIGER

HINWEIS: Den Kocher nach dem Anzünden UNTER KEINEN UMSTÄNDEN BEWEGEN, weder mit, noch ohne Topf. Wenn Wind dazu führt, dass die Flammen in Richtung Brenner nach unten schlagen, schalten Sie den Kocher aus, und stellen Sie ihn an einen besser geschützten Ort.

1. Drehen Sie den Gaszufuhrknopf **2** für den Brenner den Sie anzünden möchten, etwa eine Umdrehung entgegen dem Uhrzeigersinn und verwenden Sie eine geeignete Zündvorrichtung, um das Gas zu entzünden.
2. Sobald sich das Gas entzündet hat, können Sie die Flamme und die Wärmezufuhr mit dem Gaszufuhrknopf regulieren. Das Gas sollte mit einer gleichmäßigen, gerade nach oben gerichteten Flamme brennen.
3. Stellen Sie den Topf oder die Bratpfanne auf den Kocher, nachdem Sie das Gas angezündet haben.
4. Falls Sie zwei Brenner **5** benötigen, zünden Sie den zweiten auf dieselbe Weise an wie den ersten an.

AUSSCHALTEN DES KOCHERS.

WICHTIGER HINWEIS: Verpacken Sie den Kocher erst, wenn Brenner und Topfhalter ausreichend abgekühlt sind. Stellen Sie sicher, dass die Brenner abgeschaltet sind, bevor der Gaskartusche getrennt wird.

1. Schalten Sie den Kocher ab, indem Sie die Gaszufuhrknöpfe im Uhrzeigersinn bis zur „Stopp“-Position drehen. Das Ventil ist geschlossen und der Gasstrom sicher verriegelt, wenn die Flamme erlischt. Wenden Sie keine übermäßige Kraft beim Ausschalten der Gaszufuhr an. Dies kann zu Problemen führen, wenn Sie die Gaszufuhr beim nächsten Mal einzuschalten versuchen.
2. Wenn Sie den Kocher nicht mehr benötigen und beide Brenner **5** ausgeschaltet wurden, schrauben Sie die Gaskartusche **6** vom Kocher ab **1**.
3. Klappen Sie den Kocher zusammen und legen Sie das Schneidebrett auf den Topfhalter. Befestigen Sie das Schneidebrett am Trageriemen.

WARTUNG DES KOCHERS. WICHTIGER

HINWEIS: Durch regelmäßige Reinigung und Wartung können Sie die Lebensdauer Ihres Kochers verlängern. Versuchen Sie nicht, die Schraubgewinde beziehungsweise Ventile an den Gaskartuschen oder am Kocher eigenhändig zu reparieren. Wenn der Kocher repariert werden muss, wenden Sie sich bitte an Primus. Die Kontaktinformationen befinden sich auf der Rückseite dieser Gebrauchsanleitung.

1. Der Kocher sollte mit einem Tuch und einem milden Reinigungsmittel gereinigt werden, z. B. mit einem Geschirrspülmittel.
2. Die Holzteile überprüfen. Wenn die Holzteile nass geworden sind, tragen Sie bitte nach dem Trocknen etwas Öl auf.
3. Setzen Sie den Kocher erst dann vollständig wieder zusammen, wenn er völlig trocken ist.

WICHTIGE INFORMATIONEN IN BEZUG AUF GASKARTUSCHEN.

- Dieses Gerät ist ausschließlich mit den Primus 100 g, 230 g oder 450 g Einwegkartuschen (jeweils mit 2202xx, 2206xx beziehungsweise 2207xx gekennzeichnet) zu verwenden. Das Anschließen von nicht für den Kocher vorgesehenen Gaskartuschen kann eine Gefahr darstellen.

FRIHET ATT UPPTÄCKA.

Ända sedan starten 1892 har våra svenska ingenjörer på Primus varit internationellt uppmärksammade för att konstruera kök för upptäckare och äventyrare. Det är vår genuina passion för äventyr och tekniska lösningar som ligger bakom Primus framgångsrika innovationer sedan 125 år och än idag.

Oavsett vilket slags äventyr du vill ge dig ut på, så vill vi utrusta dig med ett funktionellt och pålitligt kök, en trogen följeslagare genom hela livet. Genom att testa varje kök, individuellt och för hand, innan det lämnar vår högteknologiska fabrik i Europa, kan vi hålla den höga nivå på kvalitet och funktion som vi ställer på våra produkter.

Läs den här instruktionsboken noggrant, så att din matlagning blir så säker, rolig och välsmakande som den är tänkt att vara!

Njut av maten - njut av livet ute!

NÅGRA ORD OM SÄKERHET.

Efter-
som du handskas med mycket brandfarliga ämnen ber vi om att få
uppmärksamma dig på några viktiga punkter innan du sätter igång.

- Läs instruktionerna noga innan du använder köket.
- Använd aldrig köket inomhus eller i utrymmen utan fritt luftflöde och se till att ventilationen är god under hela användningen.
- Kontrollera tätningar och anslutningar varje gång du ska använda köket. (se avsnittet "Innan tändning") Är de skadade eller felaktiga - använd inte köket!
- Byt gasbehållare utomhus och aldrig i närheten av andra personer. Kontroll av att gasen flödar genom brännare måste ske utomhus, utan öppen eld i närheten.
- Se till att köket inte används i närheten av brännbara material, gas eller vätskor.
- Vid användning måste avstånd till tak vara minst 1250 mm och till vägg minst 500 mm.
- Lämna aldrig ett tänt kök utan uppsikt och se till att brandfarligt material inte kan komma i närheten av köket under användning.
- Modifiera eller ändra inte kökets funktion på egen hand. Var noga med att följa instruktionerna till reservdelarna som finns att beställa, om du ska byta ut dem.
- När köket förvaras, se till att alla delar är rena och torra. Gasbehållaren får aldrig var ansluten till köket under förvaring. Förvara gasbehållarna torrt, säkert och utan att påverkas av direkt solljus eller värme över 50°C.
- Spara den här instruktionsboken för att kunna gå tillbaka till den när du behöver.

BILDFÖRKLARING

PRODUKTÖVERSIKT & PRODUKTDETALJER

(SE ILLUSTRATIONEN PÅ UTVIKET TILL VÄNSTER)

- 1 Ventil
- 2 Gasvred
- 3 Kärilstöd
- 4 Skärbräda
- 5 Brännare
- 6 Gasbehållare
- 7 Gänga på gasbehållaren

TILLBEHÖR & RESERVDELAR

(SE ILLUSTRATIONEN PÅ UTVIKET TILL VÄNSTER)

- A Tygsidor, art nr 738021
- B Skärbräda, art nr 738020
- C Axelrem, art nr 738022
- D Gasbehållare 100g, art nr 220661.
230g, art nr 220761. 450g, art nr
220261.

Säsongsvarianter på gas, sommar- respektive
vintergas, finns också som tillbehör.

GASANVÄNDNING ONJA 229010

Det här köket är avsett att användas med Primus gas Propan/Isobutan/ Butan i behållare med beteckning 2202xx, 2206xx, 2207xx. (Röd Power Gas, grön Summer Gas eller brun Winter Gas.)

- Gasförbrukningen är 250 g/h/3,5 kW butan under tryck 1 bar. Eller 9600 BTU/h butan under tryck 1,45 bar.
- Munstycket i kökets brännare har håldiameter 0,37 mm.

KONTROLLERA KÖKET. VIKTIGT:

Finns det misstanke om läckage eller skador - använd inte köket. Kontakta Primus eller din återförsäljare för att få reservdelar. Kontaktuppgifter hittar du på baksidan av den här instruktionsboken.

1. Lukta och lyssna efter gasläckor från gasbehållaren **6**. Känner du dig osäker kan du kontrollera genom att hälla såpvatten på anslutningen till gasbehållaren. Kommer det bubblor läcker det gas - tänd inte!
2. Gasvreden **2** på köket måste vara stängda (vrid medurs för att stänga) innan gasbehållaren ansluts.
3. Kontrollera packningen i ventilen. **1** Den får inte vara skadad, torr eller sprucken.

4. Gångorna på både gasbehållaren och ventilen **7** måste vara hela. Är de skadade eller gångar snett, byt gasbehållare - använd inte köket.

FÖRBERED NOGA. VIKTIGT: Var noga med att köket står helt utfällt på en stabil och plan yta utan brännbart material i närheten. Kontrollera stabiliteten! Tippa köket med kastruller på så riskerar du att bränna dig på het vätska.

1. Lossa skärbrädan från axelremmen och ta bort den från köket.
2. Fäll ut gasvreden **2**.
3. Ställ köket på kant och gänga i gasbehållaren genom att skruva med en bestämd kontinuerlig rörelse till stopp **7**. Använd bara handkraft.
4. Fäll ut köket och placera det på en plan yta.
5. Kontrollera att ingen gas läcker från anslutningen mellan ventil och gasbehållare. Använd såpvatten enligt avsnittet "Innan tändning" om du är osäker.

TÄND KÖKET. VIKTIGT:

Flytta absolut inte köket när köket är tänt. Varken med eller utan kastruller. Om lågorna pressas ner under brännaren av vind, stäng av köket och flytta det till en mer vindsyddad plats.

1. Vrid gasvredet **2** vid den brännare **5** du vill tända, cirka ett varv moturs och använd lämpligt tänddon.
2. När gasen har antänds kan du justera lågan, och på så vis värmen, med gasvredet. Lågan ska brinna rakt uppåt med stabil låga.
3. Ställ på kastrullen eller stekpannan efter att lågan tänts.
4. Behöver du två brännare tänder du andra brännaren på samma vis som den första.

STÄNG AV KÖKET. **VIKTIGT:** Montera inte ihop köket förrän brännarna och kärlstöden är svala.

1. Stäng av köket genom att vrida gasvredet medurs tills det tar stopp. Ventilen och gasflödet är stängt när lågan slocknat. Dra inte onödigt hårt, du riskerar att få problem när du ska öppna vredet nästa gång.
2. Är du helt färdig med köket, och båda brännarna **5** är släckta, skruvar du loss gasbehållaren **6** från köket **1**.
3. Fäll ihop köket och placera skärbrädan på kärlstödet. Lås fast skärbrädan med axelremmen.

UNDERHÅLL DITT KÖK. **VIKTIGT:** Regelbunden rengöring och översyn förlänger livslängden på ditt kök. Försök inte laga gängor eller ventiler på gasflaskorna eller köket själv. Behöver köket lagas, kontakta Primus. Kontakt-uppgifter hittar du på baksidan av den här instruktionsboken.

1. Köket torkas rent med trasa och mildt rengöringsmedel, t.ex. diskmedel.
2. Se över trädetaljerna. Om de varit blöta eller har torkat: Smörj in träet med olja.
3. Montera ihop när allt är torrt. Dropp-plåtens djupare del ska vara närmast locket.

VIKTIGT OM GASBEHÅLLARNA.

- Köket ska användas med engångsgasbehållare Primus 100g, 230g eller 450g (beteckningar 2202xx, 2206xx respektive 2207xx. Att försöka ansluta gasbehållare som inte passar kan vara farligt.

VAPAAUS TUTUSTUA UUTEEN.

Aina Primuksen perustamisvuodesta 1892 lähtien ruotsalaiset insinöörimme ovat saaneet kansainvälistä tunnustusta retkeilijöille ja seikkailijoille suunnittelemistaan keittimistä. Aito intohimomme seikkailuihin ja teknisiin ratkaisuihin ovat taanneet Primus-keksintöjen menestyksen jo yli 125 vuoden ajan. Intohimo ja kutsumus saavat meidät vieläkin syttymään.

Riippumatta siitä, minkätasoin seikkailu sinua kiehtoo, haluamme tarjota sinulle toiminnallisen ja luotettavan keittimen, josta tulee kallisarvoinen elämänkumppanisi. Siksi testaammekin joka ikisen keittimen yksitellen käsin ennen kuin se lähtee huipputeknisestä eurooppalaisesta tehtaastamme. Näin kykenemme säilyttämään korkean laatutason ja erinomaisen toiminnallisuuden, jota tuotteiltamme vaadimme. Lue siis tämä opas huolella ja varmista, että ruoanlaittosi sujuu juuri niin turvallisesti, hauskasti ja maistuvasti kuin pitääkin.

Nauti ruoasta – ja ulkoilmaelämästä!

MUUTAMA SANA TURVALLISUUDESTA.

Koska käsittelet erittäin herkästi syttyviä aineita, tahdomme kertoa sinulle muutaman tärkeän seikan ennen kuin alat käyttää tuotettamme.

- Tärkeää: Lue nämä käyttöohjeet huolella tutustuaksesi laitteeseen ennen kuin yhdistät sen kaasupulloon. Säilytä nämä ohjeet tulevaa käyttöä varten.
- Käytä vain hyvin tuuletetulla alueella.
- Tarkista tiivisteet ja liitännät keittimen joka käyttökerralla (katso osio "Ennen sytyttämistä"). Älä käytä laitetta, jos sen tiivisteet ovat vaurioituneet tai kuluneet.
- Vaihda kaasupatruuna ulkona ja kaukana muista. Polttimien kaasuvirta on tarkistettava ulkoilmassa ja kaukana avoliekeistä.
- Varmista, ettei keitintä käytetä minkään tulenaran materiaalin, kaasun tai nesteiden lähettyvillä. Kun keitin on käytössä, sen yläpuolella on oltava 1250 mm ja sivuilla 500 mm vapaata tilaa
- Älä koskaan jätä keitintä valvomatta ja varmista aina, että käytössä olevan keittimen lähettyvillä ei ole tulenarkoja materiaaleja.
- Älä muuntele laitetta. Noudata tarkkaan ohjeita tilattavien varaosien asennuksessa, mikäli aiot vaihtaa ne itse.
- Tarkista, että keittimen kaikki osat ovat puhtaita ja kuivia, kun laitat sen säilytyspaikkaan. Kaasupatruunan ei tule koskaan olla kiinni keittimessä, kun keitin on säilytyspaikassa. Säilytä kaasupatruuna kuivassa ja turvallisessa paikassa, suojassa suoralta auringonvalolta ja yli 50 °C:n lämpötilalta.
- Säilytä tämä käyttöopas, jotta voisit lukea sitä aina tarvittaessa.

KUVIEN SELITYKSET

TUOTETIEDOT & TUOTEKUVAUS

(KATSO VASEMMASSA TAITTEESSA OLEVAA KUVAA)

- 1 Venttiili
- 2 Kaasunuppi
- 3 Kattilatuki
- 4 Leikkuulauta
- 5 Poltin
- 6 Kaasupatruuna
- 7 Kaasupatruunan kierteet

LISÄVARUSTEET & VARAOSAT

(KATSO VASEMMASSA TAITTEESSA OLEVAA KUVAA)

- A Kangaslaidat, osanro 738021
- B Leikkuulauta, osanro 738020
- C Olkahihna, osanro 738022
- D Kaasupatruuna 100 g, osanro 220661.
230 g, osanro 220761. 450 g, osanro
220261

Vuodenaikakaasuja – kesä- ja talvikaasut – on myös
saatavilla lisävarusteina.

KAASUN KÄYTTÖ ONJA 229010

Tämä keitin on tarkoitettu käytettäväksi Primus-kaasun kanssa. Kaasu on propaania/isobutaania/butaania, ja se myydään patruunoissa, joissa on merkintä 2202xx, 2206xx, 2207xx. (punainen Power Gas, vihreä Summer Gas tai ruskea Winter Gas).

- Kaasun kulutus on 250 g/h/3.5 kW butaania 1 baarin paineella tai 9,600 BTU/h butaania 1,45 baarin paineella.
- Keittimen polttimen suuttimen halkaisija on 0,37 mm.

A black rounded square containing a white letter 'F'.

KEITTIMEN TARKISTUS.

TÄRKEÄÄ: Jos laitteesi vuotaa (haistat kaasun hajun), vie se välittömästi ulos hyvin tuuletettuun paikkaan, jossa ei ole liekkejä ja jossa vuoto voidaan havaita ja korjata. Jos haluat etsiä vuotokohtia laitteestasi, tee se ulkona. Älä koeta etsiä vuotokohtia liekin avulla vaan käytä saippuavettä. Ota yhteyttä Primus-yritykseen tai paikalliseen jälleenmyyjään tarvittesasi varaosia. Löydät yhteystiedot tämän ohjekirjasen takasivulta.

1. Haista tai kuuntele, vuotaako kaasupatruunasta öljyä. **6** Jos et ole varma, voit tarkistaa asian laittamalla vähän saippuavettä kaasupatruunan liitäntäkohtaan. Jos näet kuplia, kaasua vuotaa ulos – ÄLÄ SYTYTÄ keitintä!!

2. Keittimen kaasusäädintä (2) on oltava kiinni (sulje ne kääntämällä myötäpäivään) ennen kaasupatruunan liittämistä.
3. Tarkista tiivisteet ennen kuin liität uuden kaasupatruunan laitteeseen (1). Älä käytä laitetta, jos sen tiivisteet ovat vaurioituneet tai kuluneet (kuva 13).
4. Sekä kaasupatruunan että venttiilin (7) (kuva 13) kiertäminen tulee olla ehjiä. Jos kiertäminen on vaurioitunut tai kääntynyt, kaasupatruuna on vaihdettava. Jos venttiili on vaurioitunut, keitintä EI SAA KÄYTTÄÄ.

KEITTIMEN VALMISTELU. TÄRKEÄÄ:

Varmista huolellisesti, että keitin on taitettu kokonaan auki ja että keitin on vakaalla ja tasaisella pinnalla ja että sen lähellä ei ole syttyä materiaalia. Tarkista keittimen vakaus! Jos keitin kaatuu, kun sen päällä on kattiloita, vaarana on kuumien nesteiden aiheuttamat palovammat.

1. Irrota leikkuulauta olkahihnasta ja poista se keittimestä.
2. Käännä kaasunsyöttöruuvi auki (2).
3. Laita keitin lappeelleen ja kiinnitä kaasupatruuna kiertämällä se paikoilleen määrätietoisella ja jatkuvalla liikkeellä niin pitkälle kuin mahdollista (7). Tee se käsin.
4. Taita keitin auki ja aseta se tasaiselle pinnalle.
5. Tarkista, että venttiiliin ja kaasupatruunan välisestä liitännästä ei vuoda kaasua. Jos et ole varma, käytä saippuavettä osiossa "Ennen sytyttämistä" annettujen ohjeiden mukaan.

KEITTIMEN SYTYTTÄMINEN.

TÄRKEÄÄ: sytytettyä keitintä ei saa MISSÄÄN TAPAUKSESSA SIIRTÄÄ ilman kattiloita tai niiden kanssa. Jos tuuli puhaltaa liekit polttimen alapuolelle, sammuta keitin ja siirry suojaisaan paikkaano.

1. Käännä sytytettävän polttimen kaasunsyöttönuppia noin **2** **5** yksi kierros vastapäivään ja sytytä kaasu sopivalla sytytysvälineellä.
2. Kun kaasu on sytytetty, voit säätää liekkiä ja lämmönsyöttöä syöttönupista. Kaasun tulisi palaa suoraan ylöspäin tasaisella liekillä.
3. Laita kattila tai paistinpannu keittimen päälle sen jälkeen kun kaasu on sytytetty.
4. Jos sinun täytyy käyttää kahta poltinta, sytytä toinen samalla tavalla kuin sytytit ensimmäisen.

KEITTIMEN SAMMUTTAMINEN.

TÄRKEÄÄ: Älä pakkaa keitintä pois, ennen kuin polttimet ja kattilatuet ovat jäähtyneet. Tarkista ennen kaasupatruuna irrottamista, että polttimet ovat sammuneet.

1. Sammuta keitin vääntämällä kaasunsyöttönupit myötöpäivään stop-asentoon. Venttiili on kiinni ja kaasuvirta lakannut, kun liekki sammuu. Älä käytä liikaa voimaa syötön sammutuksessa. Muuten saattaa ilmetä ongelmia seuraavalla kerralla kun syöttö laitetaan päälle.
2. Kun olet lopettanut keittimen käytön **5**, ja molemmat polttimet on sammutettu **6** ruuvaa kaasupatruuna irti keitimestä **1**.
3. Taita keitin kokoon ja aseta leikkuulauta kattilatukeen. Kiinnitä leikkuulauta olkahihnaan.

KEITTIMEN HUOLTO. **TÄRKEÄÄ:** Säännöllinen

puhdistus ja huolto pidentävät keittimesi käyttöikä. Älä koeta itse korjata kaasupatruunoiden tai keittimen ruuvien kierteitä tai venttiilejä. Jos keitin kaipaa korjausta, ota yhteyttä Primus-yritykseen. Löydät yhteystiedot tämän ohjekirjasi takasivulta.

1. Keitin tulee pyyhkiä puhtaaksi liinalla ja miedolla pesuaineella, esimerkiksi astianpesuaineella.

2. Tarkista puiset osat. Jos ne olivat kosteita ja ovat nyt kuivuneet, öljyä ne kevyesti.
3. Kokoa keittimen kaikki osat, kun ne ovat kuivuneet kokonaan.

TÄRKEÄÄ TIETOA KAASUPATRUUNOISTA.

- Tässä laitteessa voidaan käyttää vain Primus-merkkisiä 100 g:n, 230 g:n tai 450 g:n kertakäyttöpatruunoita (niissä on järjestyksessä seuraavat merkinnät: 2202xx, 2206xx and 2207xx). Muiden kuin keitintä varten suunniteltujen kaasupatruunoiden liittäminen saattaa olla vaarallista.

LIBERTAD PARA EXPLORAR.

Desde la fundación de Primus en 1892, nuestros ingenieros suecos han sido reconocidos a nivel internacional por el diseño de hornillos para exploradores y aventureros. Nuestra auténtica pasión por la aventura y las soluciones técnicas es la razón del éxito de las innovaciones Primus desde hace más de 125 años. Se trata de una pasión y una vocación que todavía nos tienen encandilados.

No importa el nivel de la aventura que desee emprender, queremos equiparle con un hornillo funcional y fiable que se convertirá en su valioso compañero para la vida. Es por ello que probamos cada hornillo, de forma individual y a mano, antes de que salga de nuestra fábrica de alta tecnología en Europa. De esta manera, podemos mantener el alto nivel de calidad y funcionalidad que exigimos a nuestros productos. Por lo tanto, lea atentamente este manual y asegúrese de que su hornillo sea tan seguro, divertido y capaz de preparar alimentos sabrosos como debería ser.

¡Disfrute de la comida! ¡Disfrute de la vida al aire libre!

UNAS PALABRAS SOBRE SEGURIDAD.

Como va a manejar sustancias altamente inflamables, nos gustaría llamar su atención sobre varios puntos importantes antes de empezar.

- Importante: lea estas instrucciones de uso a fin de familiarizarse con el aparato antes de conectarlo al cartucho de gas. Guarde estas instrucciones para futuras consultas.
- Úselo solo en zonas con buena ventilación.
- Compruebe las juntas y las conexiones cada vez que utilice el hornillo. (consulte la sección "Antes del encendido"). No utilice el aparato si tiene las juntas deterioradas o desgastadas.
- Cambie el cartucho de gas en espacios abiertos y lejos de la gente. La comprobación de que el gas fluye a través de los quemadores se debe hacer al aire libre y lejos de cualquier llama desnuda.
- Asegúrese de que el hornillo no se utilice cerca de materiales, gases ni fluidos combustibles. Cuando lo utilice, la distancia mínima al techo debe ser de 1250 mm y de 500 mm a la pared.
- Nunca deje un hornillo encendido sin vigilancia y asegúrese siempre de mantenerlo alejado de materiales inflamables durante el uso.
- No modifique el aparato. Siga cuidadosamente las instrucciones de montaje de las piezas de repuesto que pueda pedir, si las va a reemplazar por su cuenta.
- Cuando vaya a guardar el hornillo, asegúrese de que todos sus componentes estén limpios y secos. El cartucho de gas nunca debe estar unido al hornillo cuando lo guarde. Guarde el cartucho de gas en un lugar seco y seguro, no expuesto a la luz solar directa ni a temperaturas superiores a 50 °C.
- Guarde este manual de instrucciones para que pueda consultarlo cuando lo necesite.

EXPLICACIÓN DE LA IMAGEN

RESUMEN DEL PRODUCTO & DETALLES DEL PRODUCTO

(CONSULTE LA ILUSTRACIÓN EN LA SOLAPA DE LA IZQUIERDA)

- 1 Válvula
- 2 Pomo del gas
- 3 Soporte para cazuelas
- 4 Tabla de cortar
- 5 Quemador
- 6 Cartucho de gas
- 7 Roscas en el cartucho de gas

ACCESORIOS & PIEZAS DE REPUESTO

(CONSULTE LA ILUSTRACIÓN EN LA SOLAPA DE LA IZQUIERDA)

- A Laterales de tela, n.º de pieza 738021
- B Tabla de cortar, n.º de pieza 738020
- C Correa para el hombro, n.º de pieza 738022
- D Cartucho de gas de 100 g, n.º de pieza 220661. De 230 g, n.º de pieza 220761. De 450 g, n.º de pieza 220261

Versiones de gas de temporada (verano e invierno)
también disponibles como accesorios.

UTILIZACIÓN DEL GAS EN EL HORNILLO 229010

Este hornillo está previsto para uso con gas propano, isobutano o butano de Primus en cartuchos con las denominaciones 2202xx, 2206xx y 2207xx. (Rojo: Power Gas; verde: gas de verano; marrón: gas de invierno).

- El consumo de gas es de 250 g/h/3,5 kW de butano a 1 bar de presión. O de 9600 BTU/h de butano a una presión de 1,45 bares.
- El diámetro del orificio en la boquilla del quemador del hornillo es de 0,37 mm.

COMPROBACIÓN DEL HORNILLO.

IMPORTANTE: si hay una fuga en el aparato (olor a gas), sáquelo de inmediato a una zona exterior con buena ventilación y sin llamas donde la fuga se pueda detectar y detener. Si desea comprobar si hay fugas en el aparato, hágalo en exteriores. No intente detectar fugas utilizando una llama. Utilice agua jabonosa. Póngase en contacto con Primus o con su distribuidor local para obtener piezas de repuesto. Encontrará la información de contacto en la última página de este folleto de instrucciones.

1. Huela o escuche para averiguar si hay fugas procedentes del cartucho de gas. **6** Si no está seguro, puede comprobarlo poniendo un poco de agua jabonosa en la conexión con el cartucho de gas. Si ve burbujas, hay una fuga de gas: ¡NO ENCIENDA EL HORNILLO!

2. Los pomos de control del gas **2** del hornillo deben estar cerrados (gire hacia la derecha para cerrarlos) antes de conectar el cartucho de gas.
3. Revise las juntas antes de conectar un nuevo cartucho de gas al aparato. **1** No utilice el aparato si tiene las juntas deterioradas o desgastadas.
4. Las roscas del cartucho de gas y de la válvula **7** deben estar intactas. Si observa cualquier tipo de deterioro, sustituya el cartucho de gas. En caso de que la válvula esté deteriorada, NO USE el hornillo.

PREPARACIÓN DEL HORNILLO.

IMPORTANTE: asegúrese de que el hornillo esté apoyado totalmente desplegado sobre una superficie plana y estable, sin material combustible cerca. ¡Compruebe su estabilidad! Si vuelca el hornillo con recipientes encima, corre el riesgo de quemarse con los líquidos calientes.

1. Suelte la tabla de cortar de la correa para el hombro y retírela del hornillo.
2. Saque hacia fuera los pomos de suministro de gas **2**.
3. Coloque el hornillo de costado y acople el cartucho de gas enroscándolo todo lo que pueda con un movimiento continuo y firme **7**. Hágalo manualmente.
4. Despliegue el hornillo y colóquelo sobre una superficie plana.
5. Compruebe que no haya fugas de gas en la conexión entre la válvula y el cartucho de gas. Use agua jabonosa como se indica en la sección “Antes del encendido” si no está seguro.

ENCENDIDO DEL HORNILLO.

IMPORTANTE: EN NINGÚN CASO mueva el hornillo cuando esté encendido, ya sea con o sin ollas. Si, debido al viento, las llamas están forzadas por debajo del quemador, apague el hornillo y trasládalo a un lugar más protegido.

1. Gire el pomo de suministro de gas **2** del quemador **5** que desee encender, aproximadamente una vuelta hacia la izquierda y utilice un dispositivo de encendido adecuado para prender el gas.
2. Una vez que el gas haya prendido, puede ajustar la llama y el suministro de calor con el pomo de suministro. El gas debe quemarse directamente hacia arriba con una llama estable.
3. Coloque la olla o sartén en el hornillo una vez que el gas haya prendido.
4. Si necesita utilizar dos quemadores, encienda el segundo siguiendo los mismos pasos que con el primero.

APAGADO DEL HORNILLO. IMPORTANTE:

no guarde el hornillo hasta que los quemadores y los soportes para cazuelas se hayan enfriado. Compruebe que no haya llama en los quemadores antes de desconectar el cartucho de gas.

1. Apague el hornillo girando los pomos de suministro de gas hacia la derecha hasta la posición de apagado. La válvula se cierra y el flujo de gas se detiene cuando la llama se apaga. No haga una fuerza excesiva para cortar el suministro; puede correr el riesgo de tener problemas al intentar abrir el suministro la próxima vez.
2. Cuando haya terminado de usar el hornillo completamente **5** y ambos quemadores estén apagados desenrosque el cartucho de gas **6** del hornillo **1**.
3. Pliegue el hornillo y coloque la tabla de cortar en el soporte para cazuelas. Sujete la tabla de cortar a la correa para el hombro.

MANTENIMIENTO DEL HORNILLO. IMPORTANTE:

la limpieza y la revisión periódicas prolongarán la vida de su hornillo. No intente reparar las roscas o válvulas de los cartuchos de gas ni el hornillo por su cuenta. Si fuera necesario reparar el hornillo, póngase en contacto con Primus. Encontrará la información de contacto en la última página de este folleto de instrucciones.

1. El hornillo se debe limpiar con un paño y un limpiador suave, por ejemplo, detergente lavavajillas líquido.
2. Examine las piezas de madera. Si se han mojado y ya están secas, aplíquelas un poco de aceite.
3. Vuelva a montar todo el hornillo cuando las piezas estén totalmente secas.

INFORMACIÓN IMPORTANTE RELATIVA A LOS CARTUCHOS DE GAS.

- Este aparato solo se debe utilizar con cartuchos Primus de 100 g, 230 g o 450 g y de un solo uso (denominados 2202xx, 2206xx y 2207xx respectivamente). El intento de acoplar cartuchos de gas que no estén diseñados para el hornillo puede resultar peligroso.



Design and Quality
Primus AB Sweden
P.O. Box 6041
SE-171 06 Solna, Sweden
Tel: +46 8 564 842 30
www.primus.eu
Skype: primus_support

CE-0048-09
ID: 048DM-0006

DANGER

**OXYDE DE
CARBONE**

Le présent appareil
peut produire de
l'oxyde de carbone,
un gaz inodore.

L'utilisation de
l'appareil dans un
espace clos peut
entraîner la mort.
Ne jamais utiliser
l'appareil dans un
espace clos comme
un véhicule de
camping, une tente,
une automobile ou
une maison.



POUR VOTRE SÉCURITÉ

Que faire si vous sentez du gaz :

1. Ne pas tenter d'allumer l'appareil.
2. Éteindre toute flamme.
3. Couper l'alimentation en gaz à la source.

POUR VOTRE SÉCURITÉ

Ne pas entreposer ni utiliser d'essence, ni d'autres liquides dont les vapeurs sont inflammables, à proximité du présent appareil ou de tout autre appareil.



LA LIBERTÉ D'EXPLORER.

Depuis la création de Primus en 1892, nos ingénieurs suédois sont mondialement reconnus pour leurs créations de réchauds à destination des explorateurs et des aventuriers. Notre véritable passion pour l'aventure et les solutions techniques est la raison du succès des innovations de Primus depuis plus de 125 ans. Il s'agit d'une passion et d'une vocation pour laquelle nous continuons à nous enthousiasmer.

Quel que soit le niveau des aventures dans lesquelles vous souhaitez vous lancer, nous souhaitons vous proposer un réchaud fonctionnel et fiable qui constituera votre précieux compagnon pour la vie. C'est la raison pour laquelle nous testons chaque réchaud, individuellement et manuellement, avant qu'il ne quitte notre usine européenne ultramoderne. De cette façon, nous pouvons maintenir le haut niveau de qualité et de fonctionnalité que nous exigeons de nos produits. Par conséquent, lisez attentivement ce manuel et assurez-vous que votre cuisine est aussi sûre, amusante et savoureuse que possible.

Dégustez vos plats, profitez de la vie en plein air !

QUELQUES MOTS SUR LA SÉCURITÉ.

Dans la mesure où vous manipulez des substances hautement inflammables, nous souhaitons attirer votre attention sur quelques points importants avant de commencer.

- Important : Lisez attentivement ce mode d'emploi afin de vous familiariser avec l'appareil avant de le raccorder à sa cartouche de gaz. Conservez ces instructions pour consultation ultérieure.
- Utilisez ce produit uniquement dans un espace bien ventilé.
- Vérifiez les joints et les raccordements à chaque utilisation du réchaud (voir la section « Avant l'allumage »). N'utilisez pas l'appareil s'il présente des joints endommagés ou usés.
- Changez la cartouche de gaz à l'extérieur et à l'écart des autres personnes. La vérification des flux de gaz dans les brûleurs doit être effectuée à l'extérieur et loin de toute flamme nue.
- Assurez-vous que le réchaud n'est pas utilisé à proximité de matériaux, de gaz ou de fluides combustibles. Lors de son utilisation, la distance doit être au moins de 1250 mm par rapport à un toit et de 500 mm par rapport à un mur.
- Ne laissez jamais un réchaud allumé sans surveillance et assurez-vous toujours que les matières inflammables sont maintenues à l'écart du réchaud quand il est en cours d'utilisation.
- Ne modifiez pas l'appareil. Suivez attentivement les instructions d'installation des pièces de rechange pouvant être commandées, si vous souhaitez les remplacer vous-même.
- Si le réchaud doit être rangé, assurez-vous que tous ses composants sont propres et secs. La cartouche de gaz ne doit jamais être raccordée au réchaud lorsqu'il est rangé. Stockez la cartouche de gaz dans un lieu sec et sûr, à l'écart de la lumière directe du soleil ou de températures dépassant 50 °C.
- Conservez ce manuel d'instructions pour pouvoir le consulter quand vous en aurez besoin.

EXPLICATION DES IMAGES

PRÉSENTATION DU PRODUIT & INFORMATIONS DÉTAILLÉES SUR LE PRODUIT

(VOIR LES ILLUSTRATIONS SUR LE VOLET DE GAUCHE)

- 1 Valve
- 2 Bouton de gaz
- 3 Support de récipient
- 4 Planche à découper
- 5 Brûleur
- 6 Cartouche de gaz
- 7 Filetages sur la cartouche de gaz

ACCESSOIRES & PIÈCES DÉTACHÉES

(VOIR LES ILLUSTRATIONS SUR LE VOLET DE GAUCHE)

- A Côtés en tissu, référence 738021
- B Planche à découper, référence 738020
- C Bandoulière, référence 738022
- D Cartouche de gaz 100 g, référence 220661. 230 g, référence 220761. 450 g, référence 220261.

Des variantes saisonnières de gaz, été et hiver, sont également disponibles en accessoires.

UTILISATION DU GAZ ONJA 229010

Ce réchaud est prévu pour une utilisation avec du gaz Propane/Isobutane/Butane Primus en cartouches de références 2202xx, 2206xx, 2207xx. (Gaz d'alimentation rouge, gaz d'été vert ou gaz d'hiver marron).

- La consommation de gaz est de 250 g/h/3,5 kW de butane avec une pression de 1 bar Ou 9 600 BTU/h de butane avec une pression de 1,45 bar.
- Le diamètre du trou dans l'embout du brûleur du réchaud est de 0,37 mm.

VÉRIFIER LE RÉCHAUD. IMPORTANT : en cas de fuite sur votre appareil (odeur de gaz), mettez-le immédiatement à l'extérieur, dans un lieu sans flamme et bien ventilé, où la fuite peut être détectée et arrêtée. Si vous souhaitez contrôler la présence de fuites sur votre appareil, faites-le à l'extérieur. N'essayez pas de détecter les fuites avec une flamme, utilisez de l'eau savonneuse. Contactez Primus ou votre revendeur local pour commander des pièces de rechange. Les coordonnées se trouvent en dernière page de ce livret d'instructions.

1. Détectez des odeurs ou des bruits indiquant d'éventuelles fuites de la cartouche de gaz.
 - 6 Si vous n'en êtes pas certain(e), vous pouvez le vérifier en mettant de l'eau savonneuse sur le raccord de la cartouche de gaz. Si vous voyez des bulles, il y a une fuite de gaz. N'ALLUMEZ PAS le réchaud !

2. Les boutons de commande de gaz **2** du réchaud doivent être fermés (tournez-les dans le sens des aiguilles d'une montre pour les fermer) avant de raccorder la cartouche de gaz.
3. Vérifiez les joints avant de raccorder une nouvelle cartouche de gaz à l'appareil. **1**
N'utilisez pas l'appareil s'il présente des joints endommagés ou usés.
4. Les filetages sur la cartouche de gaz et la valve **7** doivent être intacts. S'ils sont endommagés d'une façon ou d'une autre ou s'ils sont de travers, remplacez la cartouche de gaz. Si la valve est endommagée, N'UTILISEZ PAS le réchaud.

PRÉPARER LE RÉCHAUD. IMPORTANT :

Prenez soin de vous assurer que le réchaud est placé complètement déplié sur une surface stable et plane, sans matière combustible à proximité. Vérifiez sa stabilité ! Si vous inclinez le réchaud alors que des récipients se trouvent dessus, vous risquez d'être ébouillanté(e) par des liquides chauds.

1. Détachez la planche à découper de la bandoulière et retirez-la du réchaud.
2. Dépliez les boutons d'alimentation de gaz **2**.
3. Mettez le réchaud sur le côté et fixez la cartouche de gaz en la vissant au maximum avec un mouvement continu et défini. **7** Faites-le manuellement.
4. Dépliez le réchaud et placez-le sur une surface plane.
5. Vérifiez que du gaz ne fuit pas au niveau du raccordement entre la valve et la cartouche de gaz. Utilisez de l'eau savonneuse comme indiqué dans la section « Avant l'allumage » si vous n'en êtes pas sûr(e).

ALLUMER LE RÉCHAUD. IMPORTANT :

NE DÉPLACEZ EN AUCUN CAS le réchaud lorsqu'il est allumé, avec ou sans récipients. Si, en raison du vent, les flammes sont dirigées vers le bas, sous le brûleur, éteignez le réchaud et déplacez-le dans un emplacement plus abrité.

1. Tournez le bouton d'alimentation 2 de gaz du brûleur 5 que vous souhaitez allumer, cd'environ un tour dans le sens inverse des aiguilles d'une montre, et utilisez un dispositif d'allumage approprié pour allumer le gaz.
2. Une fois le gaz allumé, vous pouvez régler la flamme et l'émission de chaleur avec le bouton d'alimentation. Le gaz doit brûler directement vers le haut avec une flamme constante.
3. Mettez le récipient ou la poêle sur le réchaud une fois que le gaz a été allumé.
4. Si vous devez utiliser deux brûleurs, allumez le deuxième de la même façon que vous avez allumé le premier.

ÉTEINDRE LE RÉCHAUD. **IMPORTANT** :

Ne rangez pas le réchaud avant que les brûleurs et les supports de récipient aient refroidi. Vérifiez que les brûleurs sont éteints avant de débrancher la cartouche de gaz.

1. Éteignez le réchaud en tournant les boutons d'alimentation de gaz dans le sens des aiguilles d'une montre sur la position d'arrêt. La valve est fermée est le flux de gaz est arrêté quand la flamme s'éteint. N'exercez pas une force excessive en coupant l'alimentation ; vous risqueriez d'avoir des problèmes en essayant d'ouvrir l'alimentation plus tard.
2. Si vous avez terminé d'utiliser le réchaud et si les deux brûleurs **5** ont été éteints, dévissez la cartouche de gaz **6** du réchaud **1**.
3. Repliez le réchaud et placez la planche à découper sur le support de récipient. Fixez la planche à découper sur la bandoulière. Befestigen Sie das Schneidebrett am Tragerahmen.

MAINTENANCE DU RÉCHAUD.

IMPORTANT : Examinez les pièces en bois. Si elles ont été mouillées et ont séché, appliquez une légère couche d'huile dessus. Remontez complètement le réchaud une fois complètement sec. La partie la plus profonde du plateau d'égouttage doit être la plus proche du couvercle.

1. Le réchaud doit être nettoyé avec un chiffon et un nettoyant doux, tel que du liquide vaisselle.
2. Examinez les pièces en bois. Si elles ont été mouillées et ont séché, appliquez une légère couche d'huile dessus.
3. Remontez complètement le réchaud une fois complètement sec. La partie la plus profonde du plateau d'égouttage doit être la plus proche du couvercle.

INFORMATIONS IMPORTANTES CONCERNANT LES CARTOUCHES DE GAZ.

- Cet appareil doit uniquement être utilisé avec les cartouches à usage unique Primus 100 g, 230 g ou 450 g (marquées respectivement 2202xx, 2206xx et 2207xx). Essayer de raccorder des cartouches de gaz qui ne sont pas conçues pour le réchaud peut être dangereux.

FRIHED TIL AT UDFORSKE.

Lige siden etableringen af Primus i 1892 er vores svenske teknikere blevet anerkendt internationalt for at designe kogeapparater til opdagelsesrejsende og eventyrere. Det er vores passion for eventyr og tekniske løsninger, der har været årsagen til succesen for Primus' nyskabelser i mere end 125 år. Det er en passion og et kald, der stadig holder os tændte.

Uanset hvilket eventyr, du ønsker at starte på, ønsker vi at udstyre dig med et funktionelt og driftsikkert kogeapparat, der vil blive

din værdsatte rejsefælle i hele dets levetid. Det er derfor, vi manuelt tester hvert enkelt komfur, inden det forlader vores højteknologiske fabrik i Europa. På denne måde kan vi opretholde det høje kvalitetsniveau og den høje funktionsevne, vi kræver af alle vores produkter. Så læs omhyggeligt denne manual, så du sikrer dig, at din madlavning er lige så sikker, sjov og smagfuld, som den bør være.

Nyd din mad, og nyd udendørslivet!

NOGLE FÅ ORD OM SIKKERHED.

Da du håndterer meget brændbare stoffer, vil vi gerne henlede din opmærksomhed på nogle få vigtige punkter, inden du starter.

- ▶ **Vigtigt:** Læs omhyggeligt disse anvisninger om brug for at sætte dig ind i, hvordan apparatet fungerer, inden du slutter det til gasbeholderen. Opbevar disse anvisninger til senere referencebrug.
- ▶ Brug kun apparatet på et godt ventileret område.
- ▶ Kontrollér tætninger og tilslutninger, hver gang du bruger komfuret. (se afsnittet "Inden tænding"). Brug ikke apparatet, hvis tætningerne er beskadigede eller slidte.
- ▶ Skift gaspatronen udendørs og på afstand af mennesker. Kontrol af gassens strømning gennem brændere skal foretages udendørs og på afstand af åben ild.
- ▶ Sørg for, at apparatet ikke bruges i nærheden af brændbare materialer, gas eller væsker. Under brugen skal afstanden fra tage være mindst 1.250 mm, og afstanden fra vægge skal være mindst 500 mm.
- ▶ Efterlad aldrig et tændt apparat uden opsyn, og sørg altid for, at brændbart materiale holdes på afstand af apparatet, mens det er i brug.
- ▶ Du må ikke foretage ændringer på apparatet. Følg omhyggeligt anvisningerne om montering af reservedele, der kan bestilles, hvis du selv skal udskifte dem.
- ▶ Sørg for, at alle apparatets komponenter er rene og tørre, når det skal opbevares. Gaspatronen må aldrig være tilsluttet apparatet under opbevaring. Opbevar gaspatronen på et tørt og sikkert sted og væk fra direkte sollys eller temperaturer, der overstiger 50 °C.
- ▶ Gem denne instruktionsbog, så du kan vende tilbage til den efter behov.

BILLEDFORKLARING

PRODUKTOVERSIGT & PRODUKTDETALJER

(SE ILLUSTRATION PÅ FLAPPEN TIL VENSTRE)

- 1 Ventil
- 2 Gasgreb
- 3 Gryderist
- 4 Skærebræt
- 5 Brænder
- 6 Gaspatron
- 7 Gevind på gaspatron

TILBEHØR & RESERVEDELER

(SE ILLUSTRATION PÅ FLAPPEN TIL VENSTRE)

- A Tekstilsider, art.nr. 738021
- B Skærebræt, art.nr. 738020
- C Skulderstropp art.nr. 738022
- D Gaspatroner 100 g, art.nr. 220661
230 g, art.nr. 220761 450 g,
art.nr. 220261

Årstidsbestemte gasvarianter - sommer og vinter -
fås også som tilbehør.

BRUG AF GAS ONJA 229010

Dette apparat er beregnet til brug med Primus gas/propan/isobutan/butan i patroner med betegnelsen 2202xx, 2206xx, 2207xx. (Rød powergas, grøn sommergas eller brun vintergas).

- Gasforbrug er 250 g/t/3,5 kW butan ved tryk på 1 bar. Or 9.600 BTU/t butan ved et tryk på 1,45 bar.
- Diameteren på boringen i dysen på komfurets brænder er 0,37 mm.

KONTROL AF KOGEAPPARATET.

VIKTIGT: Hvis dit apparat har en lækage (lugt af gas), så tag det med udenfor med det samme til et godt ventileret og flammefrit område, hvor lækagen kan registreres og stoppes. Hvis du ønsker at kontrollere dit apparat for lækager, skal de foregå udendørs. Forsøg ikke at registrere lækager ved hjælp af en flamme, men brug i stedet for sæbevand. Kontakt Primus eller den lokale forhandler med henblik på udskiftningsdele. Du kan finde kontaktoplysninger på bagsiden af denne instruktionsbog.

1. Lugt eller lyt efter gaslækager fra gaspatronen **6**. Hvis du ikke er sikker, kan du komme noget sæbevand på tilslutningen til gaspatronen. Hvis du kan se bobler, er der en gaslækage - LAD VÆRE MED AT TÆNDE apparatet.

2. Gasreguleringsgrebene på komfuret skal være lukkede **2** (drej med uret for at lukke) inden tilslutning af gaspatronen.
3. Kontrollér tætningerne inden tilslutning af en ny gaspatron til apparatet. **1** Brug ikke apparatet, hvis tætningerne er beskadigede eller slidte.
4. Gevindene på gaspatronen og ventilen **7** skal være intakte. Hvis de er beskadigede på nogen måde, skal gaspatronen udskiftet. Hvis ventilen er beskadiget, **MÅ APPARATET IKKE BRUGES.**

KLARGØR KOGEAPPARATET. VIKTIGT:

Sørg for at sikre, at komfuret står helt udfoldet på en stabil, plan overflade uden brændbart materiale i nærheden. Kontrollér, at det er stabilt! Hvis du vipper komfuret, mens der er gryder på det, risikerer du at blive skoldet af varme væsker.

1. Løsn skærebrettet fra skulderstroppen, og fjern det fra kogeapparatet.
2. Fold gasforsyningsgrebene **2** ud.
3. Anbring komfuret på siden, og fastgør gaspatronen ved at skrue den på med en bestemt kontinuerlig bevægelse så langt, som det er muligt. **7** Gør dette manuelt.
4. Fold apparatet ud, og anbring det på en plan overflade.
5. Kontrollér, at der ikke siver gas ud fra tilslutningen mellem ventilen og gaspatronen. Brug sæbevand som omtalt i afsnittet "Inden tænding", hvis du er i tvivl.

TÆNDING AF KOGEAPPARATET.

VIKTIGT: Apparatet MÅ UNDER INGEN OMSTÆNDIGHEDER FLYTTES, mens det er tændt enten med eller uden gryder. Hvis flammerne på grund af vinden bliver tvunget ned under brænderen, skal der slukkes for komfuret, og det skal flyttes til en mere beskyttet placering.

1. Drej gasforsyningsgrebet **2** til brænderen **5** du ønsker at tænde, ca. en omdrejning mod uret, og brug en velegnet tændingsanordning for at tænde for gassen.
2. Når gassen er blevet tændt, kan man justere flammen og varmetilførslen med forsyningsgrebet. Gassen skal brænde lige opad med en stabil flamme.
3. Anbring gryden eller stegepanden på apparatet efter at have tændt for gassen.
4. Hvis der skal bruges to brændere, skal der tændes for den anden brænder på samme måde som ved tænding af den første.

SLUKNING AF APPARATET. VIKTIGT:

Pak ikke kogeapparatet sammen, før brænderne og gryderistene er kølet af. Kontrollér, at brænderne er slukket inden frakobling af gaspatron.

1. Sluk apparatet ved at dreje gasforsyningsgrebene med uret til stoppositionen. Ventilen bliver lukket, og gasstrømmingen bliver stoppet, når flammen går ud. Brug ikke for mange kræfter ved lukning af gasforsyningen. Der kan være risiko for, at der opstår problemer, næste gang du forsøger at tænde for gasforsyningen.
2. Når du er helt færdig **5** med kogeapparatet **6** og der er blevet slukket for begge brændere skal gaspatronen skrues af apparatet **1**.
3. Fold apparatet sammen, og anbring skærebrættet på gryderisten. Fastgør skærebrættet til skulderstrophen.

VEDLIKEHOLD AV KOGAPPARATET. VIKTIGT:

Regelmæssig rengøring og eftersyn vil forlænge levetiden for dit kogeapparat. Forsøg ikke selv at reparere skruegevind eller ventiler på gaspatronerne eller komfuret.

Hvis der er brug for at reparere komfuret, så kontakt Primus. Du kan finde kontaktoplysninger på bagsiden af denne instruktionsbog.

1. Kogeapparatet skal tørres ren med en klud og et mildt rengøringsmiddel, f.eks. et opvaskemiddel.
2. Undersøg trædelene. Hvis de har været våde og nu er tørret, skal de gives en let påføring af olie.
3. Saml kogeapparatet fuldstændigt igen, når det er helt tørt.

VIGTIGE OPLYSNINGER OM GASPATRONER.

- Dette apparat må kun bruges sammen med enten Primus-engangspatroner med 100 g, 230 g eller 450 g (afmærket henholdsvis 2202xx, 2206xx og 2207xx). Forsøg på at tilslutte gaspatroner, der ikke er konstrueret til komfuret, kan være farligt.

DE VRIJHEID OM TE ONTDEKKEN.

Vanaf de oprichting van Primus in 1892 worden onze Zweedse ingenieurs internationaal geroemd om hun fornuizen voor ontdekkers en avonturiers. Dat we al meer dan 125 jaar succesvolle innovaties introduceren, heeft alles te maken met onze oprechte passie voor avontuur en technische oplossingen: het is die passie en een roeping waarvoor we nog steeds in vuur en vlam staan.

Welk avontuur u ook zoekt, we willen u een functioneel en betrouwbaar fornuis bieden dat uw leven lang een waardevolle kameraad zal blijven. Daarom testen we elk fornuis eigenhandig voor het onze hoogwaardige fabriek in Europa verlaat. Want alleen door de fornuizen zelf te testen, kunnen we de hoge kwaliteit en functionaliteit handhaven waar onze producten om bekend staan. Lees deze handleiding zorgvuldig door om te zorgen dat u veiliger, plezieriger en smakelijker kookt dan ooit.

Geniet van uw voeding - en het buitenleven!

EERST EVEN OVER DE VEILIGHEID.

Dit fornuis werkt met uiterst ontvlambare stoffen. Daarom willen we u op een paar belangrijke aandachtspunten wijzen voor u aan de slag gaat.

- Belangrijk: lees deze gebruiksaanwijzing zorgvuldig door voordat u het apparaat aansluit op de gascartridge. Bewaar deze gebruiksaanwijzing zodat u hem in de toekomst nog eens kunt doorlezen.
- Gebruik het fornuis alleen in een goed geventileerde omgeving.
- Controleer de afdichtingen en aansluitingen wanneer u het fornuis gebruikt. Raadpleeg 'Voordat u het gas aansteekt' voor meer informatie. Gebruik het fornuis niet wanneer het beschadigd is of wanneer de afdichting is versleten.
- Vervang de gasfles buiten en zorg dat er geen mensen in de buurt zijn. Controleer buiten en uit de buurt van open vuur of de gasstroming door de regelaar en de branders.
- Gebruik het fornuis niet in de buurt van brandbare materialen, gassen of vloeistoffen. Gebruik het fornuis minimaal 1250 mm vanaf het dak en minimaal 500 mm vanaf de muur.
- Laat een ingeschakeld fornuis nooit onbewaakt achter en zorg dat er geen ontvlambare materialen in de buurt zijn.
- Pas het apparaat niet aan. Volg zorgvuldig de instructies voor het toepassen van reserveonderdelen wanneer u de onderdelen zelf vervangt.
- Zorg dat alle onderdelen van het fornuis schoon en droog zijn voor u het fornuis opbergt. Maak de gaspatroon altijd los van het fornuis voordat u het fornuis opbergt. Bewaar de gaspatroon op een veilige en droge plaats, buiten het bereik van direct zonlicht en temperaturen die hoger zijn dan 50 °C.
- Bewaar deze gebruiksaanwijzing, zodat u hem nog eens kunt nalezen.

UITLEG BIJ DE AFBEELDING

PRODUCTOVERZICHT & PRODUCTINFORMATIE

(ZIE DE AFBEELDING OP DE FLAP LINKS)

- 1 Ventiel
- 2 Gasknop
- 3 Panhouder
- 4 Snijplank,
- 5 Brander
- 6 Gas cartridge
- 7 Schroefdraad van de gas cartridge

TOEBEHOREN & RESERVEONDERDELEN

(ZIE DE AFBEELDING OP DE FLAP LINKS)

- A Zijwanden van stof, onderdeel 738021
- B Snijplank, onderdeel 738020
- C Schouderband, onderdeel 738022
- D Gas cartridge 100 gram, onderdeel 220661; 230 gram, onderdeel 220761; 450 gram, onderdeel 220261

U kunt eventueel ook verschillende soorten gas cartridges voor in de zomer of winter bestellen.

GASGEBRUIK ONJA 229010

Dit fornuis is bedoeld om te worden gebruikt met gascartridges van Primus met propaan/isobutaan/butaan. Geschikte gascartridges zijn: 2202xx, 2206xx, 2207xx (Rode 'Power Gas'-cartridges, groene 'Summer Gas'-cartridges of bruine 'Winter Gas'-cartridges).

- ▶ Het fornuis gebruikt 250 gram gas per uur/3,5 kW butaan onder een druk van 1 bar of 9.600 BTU butaan per uur bij een druk van 1,45 bar.
- ▶ El diámetro del orificio en la boquilla del quemador del hornillo es de 0,37 mm.

HET FORNUIS CONTROLEREN.

BELANGRIJK: verplaats het fornuis direct naar een goed geventileerde omgeving zonder open vuur wanneer u merkt dat het apparaat lekt (als u een gaslucht ruikt). Zoek daar het lek op en sluit het af. Controleer het apparaat altijd buiten op gaslekken. Probeer gaslekken niet op te sporen met behulp van vuur, maar gebruik zeepwater. U kunt reserveonderdelen bestellen bij Primus of bij uw lokale dealer. U vindt de contactgegevens op de achterzijde van deze gebruiksaanwijzing.

1. Ruik of luister of er gas uit de gascartridge lekt **6**. Gebruik bij twijfel wat zeepwater en plaats dit op de aansluiting met de gascartridge. Er is sprake van een gaslek wanneer u belletjes ziet. Steek het fornuis in dat geval NIET aan!

2. Sluit de gasregelknoppen **2** door ze naar rechts te draaien voordat u de gascartridge aansluit.
3. Controleer de afdichtingen voordat u een nieuwe gascartridge op het apparaat aansluit. **1**
Gebruik het fornuis niet als de afdichtingen beschadigd of versleten zijn (zie afbeelding).
4. Het schroefdraad van zowel de gascartridge als van het ventiel **7** moeten intact zijn.
Vervang de gascartridge als de schroefdraad beschadigd of scheef is. Gebruik het fornuis NIET de klep ventiel beschadigd is.

HET FORNUIS KLAARMAKEN VOOR GEBRUIK. **BELANGRIJK:**

Zorg dat de pootjes van het fornuis helemaal zijn uitgekapt en dat het fornuis op een stabiele, gelijkmatige ondergrond buiten het bereik van brandbare materialen staat. Controleer of het fornuis stabiel staat! U kunt hete vloeistoffen over u heen krijgen wanneer het fornuis kantelt terwijl er pannen op staan.

1. Maak de snijplank los van de schouderband en haal hem van het fornuis af.
2. Klap de gasknoppen **2** naar buiten.
3. Leg het fornuis op zijn kant en draai de gascartridge draaiend zo ver mogelijk met de hand vast **7**. Zie afbeelding.
4. Klap het fornuis uit en plaats het op een vlakke ondergrond.
5. Controleer of er geen gas uit de aansluiting tussen het ventiel en de gascartridge lekt.
Gebruik bij twijfel zeepwater; raadpleeg 'Voordat u het gas aansteekt' voor meer informatie.

HET FORNUIS AANSTEKEN.

BELANGRIJK: verplaats het fornuis NOOIT wanneer het is aangestoken, ook niet als er geen pannen op staan. Schakel het fornuis uit en verplaats het naar een beschutte omgeving wanneer het vuur door de wind dooft.

1. Draai de gasknop **2** van de brander **5** die u wilt aansteken ongeveer één slag naar links en steek het gas aan met een geschikte aansteker.
2. Wanneer het gas brandt, kunt u de vlam en hitte aanpassen via de gasknop. De vlam moet recht naar boven branden en mag niet flakkeren.
3. Plaats de pan op het fornuis wanneer het gas brandt.
4. U kunt de tweede brander op dezelfde manier aansteken als de eerste.

HET FORNUIS UITSCHAKELLEN.

BELANGRIJK: no guarde el hornillo hasta que los quemadores y los soportes para cazuelas se hayan enfriado. Compruebe que no haya llama en los quemadores antes de desconectar el cartucho de gas.

1. Schakel het fornuis uit door de gasknoppen helemaal naar links te draaien. De klep wordt nu gesloten en de gasstroom wordt geblokkeerd, waardoor de vlam dooft. Draai de gasknop niet met kracht uit: daardoor kunt u hem wellicht de volgende keer moeilijk inschakelen.
2. Haal de gascartridge **6** uit het fornuis **1** wanneer u klaar bent en beide branders **5** zijn uitgeschakeld.
3. Klap het fornuis in en plaats de snijplank op de panhouder. Maak de snijplank vast aan de schouderband.

ONDERHOUD AAN HET FORNUIS UITVOEREN.

BELANGRIJK: Ihet fornuis gaat langer mee wanneer u het regelmatig schoonmaakt en onderhoudt. Probeer niet zelf schroefdraad of ventielen van gascartridges of van het formuis te repareren. Neem contact op met Primus wanneer het fornuis gerepareerd moet worden. U vindt de contactgegevens op de achterzijde van deze gebruiksaanwijzing.

1. Maak het fornuis schoon met een doek en een mild schoonmaakmiddel.
2. Controleer de houten onderdelen. Behandel ze met olie wanneer ze nat zijn geweest en zijn opgedroogd.
3. Zet het fornuis weer helemaal in elkaar als het is opgedroogd.

BELANGRIJKE INFORMATIE OVER DE GASCARTRIDGES.

- Gebruik dit apparaat alleen in combinatie met gascartridges van Primus voor eenmalig gebruik met een inhoud van 100 gram, 230 gram en 450 gram (productnummer 2202xx, 2206xx en 2207xx). Er kunnen gevaarlijke situaties ontstaan wanneer u gascartridges probeert aan te sluiten die niet voor dit fornuis zijn bedoeld.

LIBERTÀ DI ESPLORARE.

Fin dalla fondazione di Primus nel 1892, i nostri ingegneri svedesi sono riconosciuti a livello internazionale per il design di fornelli per esploratori e amanti dell'avventura. La nostra genuina passione per l'avventura e per le soluzioni tecniche è il motivo del successo delle innovazioni di Primus da oltre 125 anni. È una passione e una vocazione che ancora ci anima.

Non importa il livello dell'avventura che si desidera affrontare: noi desideriamo fornire un fornello funzionale e affidabile che sarà un prezioso compagno per tutta la vita. È per questo che testiamo individualmente e manualmente ogni fornello prima che esca dal nostro stabilimento hi-tech in Europa. In questo modo siamo in grado di mantenere l'elevato livello di qualità e funzionalità che richiediamo ai nostri prodotti. Quindi, si prega di leggere attentamente questo manuale per assicurarsi che la propria cucina sia sicura, divertente e gustosa come dovrebbe essere.

Buon appetito e ben divertimento all'aria aperta!

BREVI CENNI SULLA SICUREZZA.

Poiché si ha a che fare con sostanze altamente infiammabili, vorremmo mettere in evidenza alcuni aspetti importanti prima di iniziare.

- Importante: leggere attentamente queste istruzioni per acquisire familiarità con lo strumento prima di collegarlo alla bomboletta del gas. Conservare queste istruzioni per consultarle in futuro.
- Usare solo in zone ben ventilate.
- Controllare le guarnizioni e le connessioni ogni volta che si usa il fornello (vedere la sezione "Prima dell'accensione"). Non usare l'apparecchiatura se le guarnizioni sono danneggiate o usurate.
- Sostituire la cartuccia del gas all'aperto e lontano da altre persone. Il controllo del flusso del gas attraverso i bruciatori deve essere effettuato all'aperto e lontano da fiamme libere.
- Assicurarsi che il fornello non venga usato vicino a materiali, gas o fluidi combustibili. Quando viene usato, è necessario osservare una distanza di almeno 1250 mm dal soffitto e 500 mm dalla parete.
- Non lasciare mai incustodito un fornello acceso e assicurarsi sempre che il materiale infiammabile venga tenuto lontano quando il fornello è acceso.
- Non modificare l'apparecchiatura. Seguire attentamente le istruzioni per il montaggio delle parti di ricambio ordinabili, se si effettua la sostituzione autonomamente.
- Se si prevede di non usare il fornello per un periodo di tempo prolungato, assicurarsi che tutti i componenti siano puliti e asciutti. La cartuccia del gas non deve mai essere collegata al fornello quando questo viene riposto. Conservare la cartuccia in un luogo asciutto e sicuro, al riparo dalla luce solare o da temperature superiori a 50°C.
- Conservare queste istruzioni in modo da poterle consultare quando necessario.

SPIEGAZIONE DELL'IMMAGINE

PANORAMICA DEL PRODOTTO & DETTAGLI DEL PRODOTTO

(VEDERE L'ILLUSTRAZIONE SUL PIEGHEVOLE A SINISTRA)

- 1 Valvola
- 2 Manopola del gas
- 3 Supporto per le pentole
- 4 Tagliere
- 5 Bruciatore
- 6 Cartuccia del gas
- 7 Filettature sulla cartuccia del gas

ACCESSORI & RICAMBI

(VEDERE L'ILLUSTRAZIONE SUL PIEGHEVOLE A SINISTRA)

- A Lati in tessuto, codice 738021
- B Tagliere, codice 738020
- C Tracolla, codice 738022
- D Cartuccia gas: 100 g, codice 220661; 230 g, codice 220761; 450 g, codice 220261

Sono disponibili come accessori anche varianti stagionali (estive e invernali) del gas.

UTILIZZO DEL GAS ONJA 229010

Questo fornello è destinato all'uso con gas propano/isobutano/butano Primus in cartucce con indicazione 2202xx, 2206xx, 2207xx. (Power Gas rossa, Summer Gas verde o Winter Gas marrone.)

- Il consumo di gas è 250 g/h/3,5 kW di butano a una pressione di 1 bar. Oppure, 9.600 BTU/h di butano a una pressione di 1,45 bar.
- Il diametro del foro nell'ugello del bruciatore del fornello è di 0,37 mm.

CONTROLLO DEL FORNELLO.

IMPORTANTE: in caso di perdita nell'apparecchiatura (odore di gas), portare immediatamente il fornello all'aperto, in un'area ben ventilata e priva di fiamme dove sia possibile rilevare e fermare la perdita. Controllare sempre all'aperto la presenza di perdite nell'apparecchiatura. Non tentare di rilevare le perdite utilizzando una fiamma, usare acqua e sapone. Contattare Primus o il rivenditore locale per i ricambi. Le informazioni di contatto sono disponibili sul retro di questo foglietto illustrativo.

1. Usare l'olfatto o l'udito per cercare eventuali perdite di gas dalla cartuccia **6**. Se non si è sicuri, è possibile eseguire un controllo applicando acqua saponata sul collegamento della cartuccia. Se si formano delle bolle, c'è una perdita: **NON ACCENDERE** il fornello!

2. Le manopole di controllo del gas **2** del fornello devono essere chiuse (ruotare in senso orario) prima di collegare la cartuccia.
3. Controllare le guarnizioni prima di collegare una nuova cartuccia all'apparecchiatura.
1 Non usare l'apparecchiatura se le guarnizioni sono danneggiate o usurate.
4. Le filettature della cartuccia e della valvola **7** devono essere intatte; se sono danneggiate in qualsiasi modo o usurate, sostituire la cartuccia; se la valvola è danneggiata, **NON USARE** il fornello.

PREPARAZIONE DEL FORNELLO.

IMPORTANTE: controllare che il fornello sia posizionato su una superficie piana e stabile, con le gambe completamente estese e lontano da materiale combustibile. Controllare la stabilità dell'apparecchiatura! Se il fornello viene ribaltato quando sono presenti pentole su di esso, sussiste un rischio di ustione causato da liquidi bollenti.

1. Rilasciare il tagliere dalla tracolla e rimuoverlo dal fornello.
2. Estrarre le manopole del gas **2**.
3. Posizionare il fornello su un lato e collegare la cartuccia del gas avvitandola con un movimento continuo e definito fino a fine corsa **7**. Eseguire questa operazione manualmente.
4. Aprire il fornello e posizionarlo su una superficie piana.

5. Controllare che non ci siano perdite di gas dal collegamento tra la valvola e la cartuccia. In caso di dubbio, usare acqua saponata, come descritto nella sezione "Prima dell'accensione".

ACCENSIONE DEL FORNELLO.

IMPORTANTE: NON SPOSTARE MAI il fornello quando è acceso, con o senza pentole. Se il vento spinge le fiamme verso il basso, sotto il bruciatore, spegnere il fornello e spostarlo in un punto più riparato.

1. Ruotare di circa un giro in senso antiorario la manopola del gas **2** del bruciatore **5** che si desidera accendere, quindi usare un dispositivo di accensione appropriato per accendere il gas.
2. Una volta acceso il gas, è possibile usare la manopola per regolare la fiamma e l'apporto di calore. Il gas deve bruciare direttamente verso l'alto con una fiamma costante.
3. Posizionare la pentola o la padella sul fornello dopo aver acceso il gas.
4. Se è necessario usare due bruciatori, accendere il secondo nello stesso modo in cui si è acceso il primo.

SPEGNIMENTO DEL FORNELLO.

IMPORTANTE: non riporre nella confezione il fornello prima che i bruciatori e i supporti delle pentole si siano raffreddati. Controllare che i bruciatori siano spenti prima di scollegare la cartuccia.

1. Spegnerne il fornello ruotando le manopole in senso orario fino al punto di arresto. La valvola è chiusa e il flusso del gas si arresta quando la fiamma si spegne. Non applicare una forza eccessiva per chiudere il gas: potrebbero verificarsi problemi all'accensione successiva.
2. Quando si è finito di usare il fornello ed entrambi i bruciatori sono spenti **5**, svitare la cartuccia **6** dal fornello **1**.
3. Ripiegare il fornello e posizionare il tagliere sul supporto per le pentole. Fissare il tagliere alla tracolla.

MANUTENZIONE DEL FORNELLO.

IMPORTANTE: interventi regolari di pulizia e revisione prolungano la durata del fornello. Non tentare di riparare le filettature o le valvole della cartuccia o del fornello. Se il fornello ha bisogno di riparazioni, contattare Primus. Le informazioni di contatto sono disponibili sul retro di questo foglietto illustrativo.

1. Il fornello può essere pulito con un panno e un detergente non aggressivo come, ad esempio, un detersivo per piatti.
2. Esaminare le parti in legno. Se sono state bagnate e sono ora asciutte, applicare un leggero strato di olio.
3. Assemblare nuovamente il fornello quando è completamente asciutto. La parte più profonda del vassoio di gocciolamento deve essere quella più vicina al coperchio.

INFORMAZIONI IMPORTANTI RELATIVE ALLE CARTUCCE DI GAS.

- Questa apparecchiatura deve essere usata esclusivamente con cartucce Primus monouso da 100 g, 230 g o 450 g (contrassegnate rispettivamente come 2202xx, 2206xx e 2207xx). Può essere pericoloso tentare di collegare cartucce non progettate per questo fornello.



FRIHET TIL Å UTFORSKE.

Helt siden Primus ble etablert i 1892, har våre svenske ingeniører vært anerkjent internasjonalt for å konstruere kokeapparater for oppdagere og eventyrere. Det er vår lidenskap for eventyr og tekniske løsninger som har ligget bak suksessen til de nyskapende produktene fra Primus i mer enn 125 år. Det er en lidenskap og et kall som fremdeles driver oss.

Uansett hva slags eventyr du har i tankene, ønsker vi å utstyre deg med et funksjonelt og pålitelig kokeapparat som vil stå deg bi hele livet. Derfor tester vi hvert enkelt kokeapparat individuelt for hånd før det forlater vår høyteknologiske fabrikk i Europa. Slik kan vi opprettholde det høye nivået av kvalitet og funksjonalitet som vi krever av produktene våre. Du bør derfor lese denne bruksanvisningen nøye slik at matlagingen kan skje så trygt og morsomt som mulig, og at du får et virkelig velsmakende resultat.

Nyt maten – og nyt friluftslivet!

NOEN ORD OM SIKKERHET.

Fordi du må håndtere svært brannfarlige stoffer, vil vi gjerne gjøre deg oppmerksom på noen viktige punkter før du begynner.

- ▶ **Viktig:** Les denne bruksanvisningen nøye og gjør deg godt kjent med apparatet før du kobler til gassbeholderen. Ta vare på disse instruksjonene for fremtidig referanse.
- ▶ Må bare brukes i godt ventilerte områder.
- ▶ Kontroller tetningene og tilkoblingene hver gang du bruker apparatet (se avsnittet Før tenning). Ikke bruk apparatet hvis det er skadet eller tetningene er slitt.
- ▶ Bytt gasspatronen utendørs og vekk fra folk. Når du skal kontrollere at gassen strømmer gjennom brennerne, må dette gjøres utendørs og unna naken ild.
- ▶ Pass på at apparatet ikke brukes i nærheten av brennbare materialer, gass eller væske. Under bruk må avstanden være minst 1250 mm til tak og 500 mm til vegger.
- ▶ Ikke gå fra et tent apparat uten tilsyn. Pass alltid på at alt brennbart materiale holdes vekk fra apparatet under bruk.
- ▶ Ikke prøv å endre apparatet. Det er mulig å bestille nye deler til apparatet. Følg monteringsinstruksjonene nøye hvis du vil skifte dem ut selv.
- ▶ Pass på at alle deler er rene og tørre før du setter bort apparatet. Gassbeholderen må alltid kobles fra apparatet når apparatet settes bort. Oppbevar gassbeholderen på et tørt og sikkert sted og unna direkte sollys og temperaturer over 50 °C.
- ▶ Ta vare på denne instruksjonsboken slik at du kan finne den frem igjen når du trenger det.

FORKLARING AV BILDE

PRODUKTOVERSIKT & RODUKTINFORMASJON

(SE ILLUSTRASJONEN PÅ KLAFFEN TIL VENSTRE)

- 1 Ventil
- 2 Gassknott
- 3 Grytestøtte
- 4 Kuttebrett
- 5 Brenner
- 6 Gaspatron
- 7 Gjenger på gasspatron

TILBEHØR & RESERVEDELER

(SE ILLUSTRASJONEN PÅ KLAFFEN TIL VENSTRE)

- A Tekstilsider, art.nr. 738021
- B Kuttebrett, art.nr. 738020
- C Skulderstropp, art.nr. 738022
- D Gasspatroner 100 g, art.nr. 220661
230 g, art.nr. 220761 450 g, art.nr.
220261

Sesongbestemte gassvarianter – sommer- og
vinterblanding – kan også fås som tilbehør.

GASSAPPARAT ONJA 229010

Dette kokeapparatet er beregnet til bruk med Primus-gass propan/isobutan/butan i beholdere med betegnelsen 2202xx, 2206xx, 2207xx. (rød Power Gas, grønn Summer Gass eller brun Winter Gas).

- Gassforbruket er 250 g/t/3,5 kW butan ved et trykk på 1 bar. (9600 BTU/t ved et trykk på 1,45 bar.
- Den indre diameteren på dysen i apparatets brenner er 0,37 mm.

KONTROLL AV KOKEAPPARATET.

VIKTIG: Hvis det forekommer lekkasje på apparatet (gasslukt), må du straks ta det ut i et godt ventilert sted uten ild hvor lekkasjen kan bli oppdaget og stoppet. Hvis du vil se etter lekkasjer på apparatet, må du gjøre det utendørs. Ikke søk etter lekkasjer ved hjelp av en flamme. Bruk såpevann. Kontakt Primus eller din lokale forhandler hvis du trenger reservedeler. Du finner kontaktinformasjon på baksiden av denne bruksanvisningen.

1. Kjenn etter gasslukt eller lytt etter lyden av gass som lekker fra beholderen **6**. Hvis du ikke er sikker, kan du prøve med litt såpevann på tilkoblingen til gassbeholderen. Hvis du ser bobler, lekker det gass – IKKE TENN APPARATET!

NO

2. Det må være stengt for gassen på apparatet (vri tilførselsknettene med klokken for å lukke dem) **2** før du kobler til gassbeholderen.
3. Kontroller tetningene før du kobler en ny gasspatron til apparatet **1**. Ikke bruk apparatet hvis det er skadet eller tetningene er slitt.
4. Gjengene på gasspatronen og ventilen **7** må være intakte. Skift ut gasspatronen hvis gjengene eller ventilen er skadet på noen måte. IKKE TENN APPARATET.

KLARGJØRE OVNE. VIKTIG:

Pass på at ovnen står helt brettet ut på et stabilt, plant underlag uten brennbare materialer i nærheten. Kontroller at det står støtt! Hvis apparatet velter mens det står kokende gryter på den, risikerer du å bli skåldet.

1. Løsne kuttebrettet fra skulderstroppen og fjern det fra kokeapparatet.
2. Brett ut gasstilførselsknettene **2**.
3. Legg kokeapparatet på siden, og skru på gasspatronen med en sammenhengende bevegelse så langt som mulig **7**. Gjør dette manuelt.
4. Brett ut kokeapparatet, og plasser det på en flat overflate.
5. Kontroller at det ikke lekker gass fra koblingen mellom ventilen og gasspatronen. Bruk såpevann som beskrevet i avsnittet Før tenning hvis du er usikker.

TENNE KOKEAPPARATET. VIKTIG:

Apparatet må UNDER INGEN OMSTENDIGHETER flyttes når det er tent, uansett om det står gryter på det eller ikke. Hvis flammene blir tvunget ned under brenneren på grunn av vinden, må du slå av apparatet og flytte det til et mer skjermet sted.

1. Vri gasstilførselsknotten **2** til brenneren **5** du ønsker å tenne, om lag én omdreining mot venstre. Bruk en egnet tenningsenhet for å tenne på gassen.
2. Når gassen er tent, kan du justere flammen og varmen med gasstilførselsknotten. Gassflammen skal brenne jevnt og stå rett opp.
3. Sett gryten eller stekepannen på kokeapparatet etter at gassen er tent.
4. Hvis du må bruke to brennere, tenner du den andre på samme måte som du tente den første.

SLÅ AV OVNEN. VIKTIG: Ikke pakk apparatet sammen før brennerne og pannestøttene er avkjølt. Kontroller at brennerne er slukket før du kobler fra gasspatron.

1. Slå av apparatet ved å vri gasstilførselsknettene med klokken til stoppstilling. Når flammen slukker, er ventilen lukket og det er stengt av for gassen. Ikke bruk for mye kraft når du stenger av for gassen, ellers kan du få problemer når du prøver å åpne for gassen neste gang.
2. Skru gasspartonen **6** av kokeapparatet **1** når du er ferdig med apparatet og begge brennerne **5** är slått av.
3. Brett sammen kokeapparatet, og plasser kuttebrettet på gryteunderlaget. Fest kuttebrettet til skulderstroppen.

VEDLIKEHOLD AV OVNEN. VIKTIG: Ovnens holder lenger når den rengjøres og vedlikeholdes jevnlig. Ikke prøv å reparere gjengene eller ventilene på gasspatronene eller kokeapparatet selv. Kontakt Primus hvis kokeapparatet må repareres. Du finner kontaktinformasjon på baksiden av denne bruksanvisningen.

1. Kokeapparatet bør tørkes av med en klut og mildt rengjøringsmiddel, for eksempel oppvasksåpe.
2. Undersøk delene av tre. Smør dem inn med litt olje hvis de har vært våte og nå er tørre.
3. Sett kokeapparatet helt sammen når det er helt tørt.

VIKTIG INFORMASJON VEDRØRENDE GASSBEHOLDERE.

- Dette apparatet skal bare brukes med Primus 100 g, 230 g eller 450 g engangspatroner (merket henholdsvis 2202xx, 2206xx og 2207xx). Det kan være farlig å forsøke å feste gasspatroner som ikke er konstruert for kokeapparatet.

Простор для исследований.

С момента основания компании Primus в 1892 году наши шведские инженеры получили международное признание за проектирование плиток для исследователей и путешественников. Именно наша истинная страсть к приключениям и разработке технических решений вот уже более 125 лет является основной причиной успеха предлагаемых компанией Primus инноваций. Мы до сих пор отдаем себя без остатка этой страсти и призванию.

Вне зависимости от сложности предпринимаемого путешествия мы стремимся предоставить Вам полнофункциональную и надежную плитку, которая станет Вашим ценным спутником на всю жизнь. Вот почему мы проводим отдельные испытания каждой плитки вручную перед отгрузкой с нашего высокотехнологичного предприятия в Европе. Это позволяет нам поддерживать высочайший уровень качества и функциональности в соответствии с предъявляемыми к нашей продукции требованиями. Поэтому внимательно прочтите настоящее руководство, чтобы насладиться безопасностью, удовольствием в ходе приготовления пищи и истинным вкусом готовых блюд.

Наслаждайтесь своей пищей — наслаждайтесь жизнью на свежем воздухе!

НЕСКОЛЬКО СЛОВ О БЕЗОПАСНОСТИ.

Поскольку Вам придется иметь дело с легковоспламеняющимися веществами, перед началом работы необходимо довести до Вашего сведения несколько важных замечаний.

- Важно: внимательно прочтите настоящее руководство по эксплуатации, чтобы ознакомиться с устройством перед его подключением к газовому баллону. Руководство необходимо сохранить для использования в будущем.
- Эксплуатировать плитку только в хорошо проветриваемом месте.
- При каждом использовании плитки проверять состояние уплотнителей и соединений (см. раздел «Проверки перед поджигом»). Запрещается использовать устройство при наличии поврежденных или износе уплотнителей.
- Замена газового баллона производится снаружи, на удалении от людей. Проверка потока газа через горелки проводится вне помещения, на удалении от источников открытого пламени.
- Убедитесь, что плитка не используется вблизи воспламеняющихся материалов, газов или жидкостей. При использовании соблюдать следующие минимальные расстояния: от крыши — 1250 мм, от любой стены — 500 мм.
- Категорически запрещается оставлять работающую плитку без присмотра; обязательно следить за тем, чтобы воспламеняющиеся материалы находились на удалении от работающей плитки.
- Запрещается вносить изменения в конструкцию устройства. Тщательно следуйте указаниям по установке заказанных запасных частей, если собираетесь произвести замену самостоятельно.
- При помещении плитки на хранение проверять, чтобы все ее компоненты были чистыми и сухими. Категорически запрещается подключать газовый баллон к плитке во время хранения. Газовый баллон хранится отдельно в сухом и безопасном месте, защищенном от попадания прямых солнечных лучей или воздействия температур выше +50°C.
- Сохраните настоящее руководство для последующего использования по мере необходимости.

Элементы конструкции на рисунке

ОБЗОР ПРОДУКТА & ИНФОРМАЦИЯ О ПРОДУКТЕ

(м. иллюстрацию на клапане слева)

- | | |
|---------------------|---|
| 1 Клапан | 5 Горелка |
| 2 Ручка подачи газа | 6 Газовый баллон |
| 3 Опора для котелка | 7 Резьбовые соединения на газовом баллоне |
| 4 Разделочная доска | |

ВСПОМОГАТЕЛЬНЫЕ ПРИНАДЛЕЖНОСТИ & ЗАПАСНЫЕ ЧАСТИ

(м. иллюстрацию на клапане слева)

- A Боковинки из ткани, деталь № 738021
- B Разделочная доска, деталь № 738020
- C Наплечный ремень, деталь № 738022
- D Газовый баллон 100 г, деталь № 220661. 230 г, деталь № 220761. 450 г, деталь № 220261.

Сезонные газовые смеси — для летнего и зимнего периода — также доступны в качестве вспомогательных принадлежностей.

ИСПОЛЬЗОВАНИЕ ГАЗА

МОДЕЛЬ ONJA 229010

Данная плитка предназначена для использования с производимыми компанией Primus газовыми баллонами (пропан/изобутан/бутан) с маркировкой 2202xx, 2206xx, 2207xx. (Красный — топливный газ, зеленый — летняя смесь или коричневый — зимняя смесь).

- Расход газа составляет 250 г/ч/3,5кВт по бутану с давлением 1 бар или 9600 БТЕ/ч по бутану с давлением 1,45 бар.
- Диаметр отверстия сопла горелки составляет 0,37 мм.

ПРОВЕРКА ПЛИТКИ.

Важно: При наличии утечки в устройстве (чувствуется запах газа) немедленно вынести его на открытый воздух в хорошо проветриваемое место без источников открытого пламени, где имеется возможность обнаружить и устранить утечку. При необходимости проверки устройства на предмет утечек такие проверки проводятся вне помещений. Не пытайтесь обнаружить утечки при помощи пламени, а используйте мыльную воду. Для заказа запасных частей обращайтесь в компанию Primus или к местному дилеру. Контактные данные приведены на последней странице настоящего буклета-руководства.

1. Нужно понюхать или послушать газовый баллон для определения возможных утечек. 6 В случае неопределенности можно произвести проверку с использованием мыльной воды, нанеся ее на патрубок подключения к газовому баллону. При появлении пузырьков имеется утечка газа — плитку ЗАПРЕЩЕНО ПОДЖИГАТЬ!
2. Регуляторы подачи газа на плитке должны быть закрыты 2 (для этого их нужно повернуть по часовой стрелке) перед подключением газового баллона.
3. 3. Проверять уплотнители перед подключением нового газового баллона к устройству 1. Запрещается использовать устройство при наличии повреждений или износе уплотнителей.
4. Резьба на газовом баллоне и клапане 7 не должна иметь повреждений. При наличии любых повреждений или перекосов резьбы требуется замена газового баллона; в случае повреждения клапана использование плитки ЗАПРЕЩЕНО.

ПОДГОТОВКА ПЛИТКИ К РАБОТЕ. Важно:

Плитка устанавливается на полностью разложенные опоры на устойчивой плоской поверхности, вдали от воспламеняющихся материалов. Проверьте устойчивость! При опрокидывании плитки с установленными на нее котелками или прочей посудой для приготовления пищи существует опасность получения ожогов горячими жидкостями.

1. Отделите разделочную доску от наплечного ремня и снимите ее с плитки.
2. Установите в рабочее положение ручки подачи газа 2.

3. Положите плитку на бок и подсоедините газовый баллон к регулятору, завинтив его четким и непрерывным движением до упора. Данная операция проводится вручную. 7 Данная операция проводится вручную.
4. Разложите опоры плитки и поместите ее на ровную поверхность.
5. Убедитесь, что в соединении между клапаном и газовым баллоном нет утечек газа. В отсутствие уверенности проведите проверку при помощи мыльной воды согласно разделу «Проверка перед поджигом».

ПОДЖИГ ПЛИТКИ. **Важно:** НИ ПРИ КАКИХ ОБСТОЯТЕЛЬСТВАХ НЕ ПЕРЕМЕЩАТЬ плитку с горящим пламенем, будь то с установленной посудой или без нее. Если пламя задувается ветром, следует отключить плитку и переместить ее в защищенное от ветра место.

1. Поверните ручку подачи газа 2 на горелку 5 которую собираетесь использовать, примерно на один оборот против часовой стрелки и воспользуйтесь соответствующим устройством, чтобы поджечь газ.
2. После загорания газа можно регулировать интенсивность пламени и подвод тепла при помощи ручки подачи. Газовое пламя должно быть направлено строго вверх и сохранять устойчивость.
3. После поджига установите на плитку котелок или сковороду.
4. При необходимости использования двух горелок поджиг второй горелки осуществляется согласно описанной выше процедуре.

ОТКЛЮЧЕНИЕ ПЛИТКИ.

Важно: Запрещается собирать плитку до полного остывания горелок и опор. Перед отключением газовый баллон убедитесь, что горелки потушены

1. Отключите плитку, повернув ручки подачи газа по часовой стрелке до упора. При угасании пламени закрывается клапан и прекращается подача газа. Запрещено прилагать чрезмерные усилия при отключении подачи газа, поскольку это может вызвать трудности при включении подачи в следующий раз.
2. Закончив работу с плиткой **1** когда отключены обе горелки **5** отсоедините газовый баллон от плитки **6**.
3. Сложите опоры плитки и поместите разделочную доску на опору для посуды. Закрепите разделочную доску на наплечном ремне.

ТЕХНИЧЕСКОЕ ОБСЛУЖИВАНИЕ ПЛИТКИ.

Важно: Регулярная чистка и осмотр продлевают срок службы плитки. Не пытайтесь собственными силами ремонтировать резьбу на винтах или клапанах газовых баллонов или плитки. При необходимости ремонта плитки обращайтесь в компанию Primus. Контактные данные приведены на последней странице настоящего буклета-руководства.

1. Остальные детали плитки нужно тщательно протереть тканью, смоченной мягким чистящим средством (например, жидкостью для мытья посуды).
2. Осмотрите деревянные элементы. Если они были влажными и уже высохли, слегка смажьте их маслом.
3. После высыхания полностью соберите плитку.

ВАЖНАЯ ИНФОРМАЦИЯ ПО ГАЗОВЫМ БАЛЛОНАМ.

- Настоящее устройство предназначено исключительно для использования с одноразовыми баллонами Primus массой 100 г, 230 г или 450 г (маркировка 2202xx, 2206xx и 2207xx, соответственно). Попытки подключения газовых баллонов, не предназначенных для использования с плиткой, могут представлять опасность.

